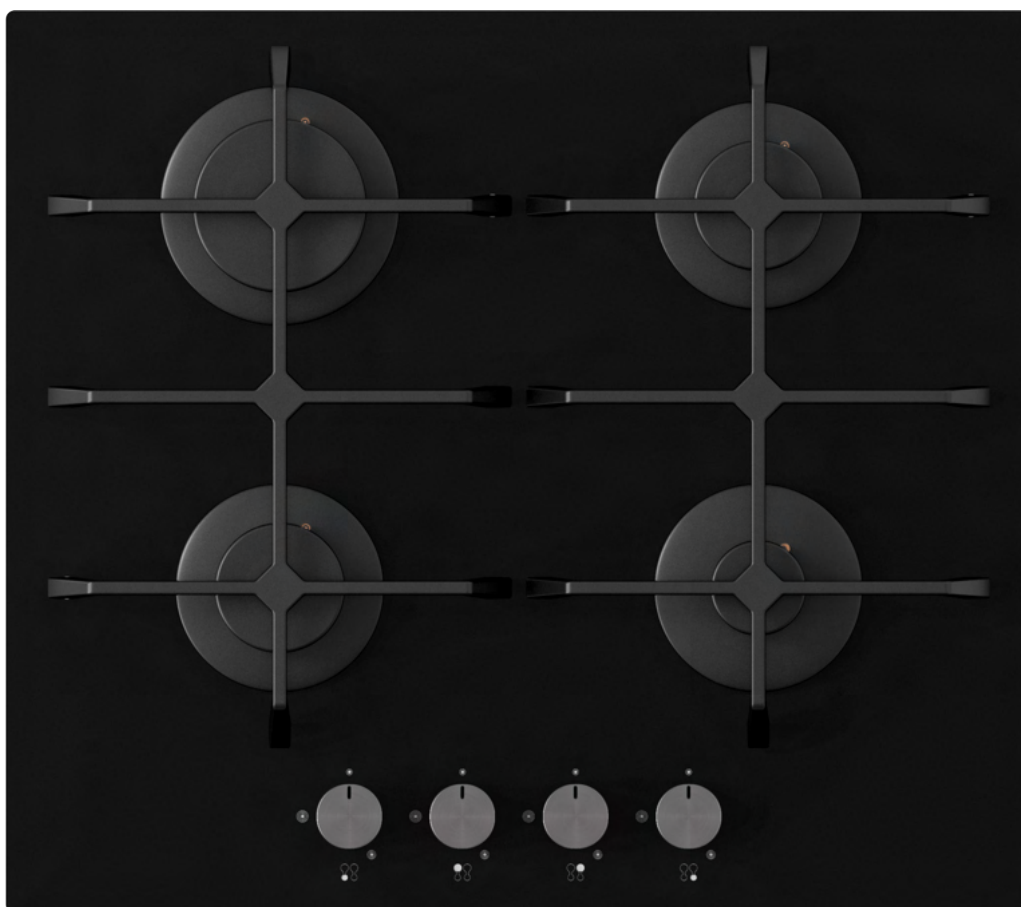


INSTRUKCJA OBSŁUGI
PŁYTY
KGH 6422 CI X / KGH 6482 X / KGH 7533 TCI B
KGH 6433 CI B / KGH 3233 CI B



www.kernau.com

SZANOWNY KLIENCIE,

Dziękujemy za zakup naszego produktu.

Proszę uważnie przeczytać wszelkie informacje i ostrzeżenia zawarte w tej instrukcji. Zawiera ona ważne informacje o bezpiecznym montażu, użytkowaniu i konserwacji oraz dane na temat utylizacji sprzętu.

Proszę przechowywać niniejszą instrukcję w bezpiecznym i łatwo dostępnym miejscu, aby można było z niej skorzystać w przyszłości.

Producent nie przyjmuje odpowiedzialności za straty materialne bądź ludzkie w przypadku nieprawidłowego użycia sprzętu będącego wynikiem błędów w druku niniejszej instrukcji.

SPIS TREŚCI

1. OGÓLNE INFORMACJE BEZPIECZEŃSTWA.....	4
BEZPIECZEŃSTWO PODCZAS PRACY Z GAZEM	4
CO ZROBIĆ, GDY POCZUJESZ GAZ:	5
BEZPIECZEŃSTWO ELEKTRYCZNE	5
BEZPIECZEŃSTWO PRODUKTU	6
ZAPOBIEGANIE MOŻLIWYM POŻAROM.....	7
PRZEZNACZENIE PRODUKTU	7
BEZPIECZEŃSTWO DZIECI.....	7
OPAKOWANIE	7
UTYLIZACJA STARYCH URZĄDZEŃ.....	7
2. DANE TECHNICZNE	8
PALNIKI GAZOWE	9
3. OBSŁUGA	11
ZAPALANIE PALNIKA.....	11
MODELE Z ZAPALARKĄ AUTOMATYCZNĄ	11
OBSŁUGA PALNIKÓW I USTALANIE POZIOMU MOCY	12
WYŁĄCZANIE PALNIKÓW	12
ZABEZPIECZENIE PRZECIW WYPŁYWOWE (FFD).....	12
ZALECENIA DOTYCZĄCE RUSZTÓW	13
4. INSTALACJA.....	14
OSTRZEŻENIA PRZED INSTALACJĄ	14
ODPROWADZANIA SPALIN	16
MONTAŻ PŁYTY W BLACIE KUCHENNYM.....	17
5. CZYSZCZENIE I KONSERWACJA	20
6. USUWANIE ZUŻYTYCH URZĄDZEŃ	22

1. OGÓLNE INFORMACJE BEZPIECZEŃSTWA

Niniejsza sekcja zawiera informacje bezpieczeństwa które pozwolą uniknąć ryzyka zranienia bądź zniszczenia mienia. Nieprzestrzeganie ich spowoduje unieważnienie gwarancji.

- Niniejsze urządzenie może być używane przez dzieci powyżej 8 lat oraz osoby o ograniczonych zdolnościach fizycznych, psychicznych lub sensorycznych lub bez doświadczenia w użytkowaniu podobnych urządzeń, jeżeli zostały poinstruowane na temat bezpiecznego użytkowania oraz rozumieją ryzyko z tym związane. Dzieci nie powinny bawić się urządzeniem. Czyszczenie i konserwacja nie powinna być dokonywane przez dzieci bez nadzoru.
- Instalacja i naprawa muszą być przeprowadzane przez autoryzowanych serwisantów. Producent zastrzega sobie prawo do unieważnienia gwarancji w przypadku uszkodzeń spowodowanych nieprawidłowym montażem.
- Nie wolno używać urządzenia jeżeli jest wadliwe lub w widoczny sposób uszkodzone.
- Należy zapewnić ustawienie pokręteł w pozycji “wyłączone” po każdym użyciu.
- Jeżeli górne szkło jest uszkodzone, należy niezwłocznie wyłączyć wszystkie palniki i odłączyć produkt od prądu. Nie należy używać lub dotykać urządzenia.

BEZPIECZEŃSTWO PODCZAS PRACY Z GAZEM

Jakiegokolwiek prace związane z systemami gazowymi mogą być przeprowadzane wyłącznie przez wykwalifikowanych techników z odpowiednimi uprawnieniami.

- Jeżeli chcesz użytkować sprzęt zasilany innym typem gazu niż ten, do którego jest przystosowany, należy skontaktować się z autoryzowanym serwisem aby dokonać koniecznych zmian.
- Przed instalacją, upewnij się, że lokalne warunki dystrybucji (typ i ciśnienie gazu) oraz nastawy urządzenia są kompatybilne.
- To urządzenie nie jest podłączone do produktów wybuchowych lub urządzeń ewakuacyjnych. Powinno być ono podłączone zgodnie z aktualnymi regulacjami instalacyjnymi. Szczególną uwagę należy zwrócić na fragment związany z wentylacją.
- Używanie gazowych urządzeń grzewczych powoduje emisję ciepła i wilgoci do pomieszczenia. Należy zapewnić prawidłową wentylację kuchni. Należy zostawić naturalne otwory wentylacyjne otwarte lub zainstalować mechaniczne urządzenia wentylacyjne (np. okap kuchenny). Przedłużone, intensywne użytkowanie urządzenia może spowodować konieczność użycia dodatkowych urządzeń wentylacyjnych.
- Do czyszczenia urządzenia nie należy stosować odkurzaczy parowych.

- Intensywne użytkowanie produktu przez dłuższy czas (godzina lub więcej) może spowodować konieczność zwiększenia wentylacji (np. ustawienie okapu na wyższy bieg, otwarcie okna).
- Urządzenia i systemy gazowe muszą być regularnie sprawdzane. Regulator, wąż i jego zacisk powinny być regularnie sprawdzane i wymieniane zgodnie z zaleceniami producenta.
- Należy regularnie czyścić palniki. Ogień powinien być niebieski i palić się równomiernie.
- W urządzeniach gazowych potrzebne jest odpowiednie spalanie. W przypadku niepełnego spalania powstaje tlenek węgla (CO). Tlenek węgla jest bezbarwny, bezwonny i niezwykle trujący – nawet małe jego dawki mogą być śmiertelne.
- Zażądaj informacji odnośnie numeru pogotowia gazowego oraz procedur bezpieczeństwa od lokalnego dostawcy gazu.

CO ZROBIĆ, GDY POCZUJESZ GAZ:

- Nie należy używać otwartego ognia lub palić. Nie używaj żadnych włączników (np. kontakty na ścianach, dzwonki itp.). Nie używaj telefonów. Ryzyko wybuchu lub zatrucia!
- Otwórz drzwi i okna.
- Wyłącz zawory w urządzeniach gazowych i główny zawór gazu – chyba, że znajduje się on w ciasnym pomieszczeniu lub w piwnicy.
- Sprawdź czy rury gazowe nie mają przecieków. Jeżeli wciąż czuć gaz – opuść posesję.
- Ostrzeż sąsiadów.
- Zawiadom straż pożarną. Użyj telefonu na zewnątrz domu.
- Nie wchodź na posesję dopóki nie zostaniesz poinformowany że jest to bezpieczne.

BEZPIECZEŃSTWO ELEKTRYCZNE

- Jeżeli produkt ma awarię, nie powinien być używany, dopóki nie zostanie naprawiony przez wykwalifikowanego technika. **Istnieje ryzyko porażenia prądem!**
- Urządzenie należy podłączać wyłącznie do uziemionego gniazda zgodnego z napięciem i zabezpieczeniami opisanymi w „Danych technicznych”. Instalacja uziemiająca powinna być zamontowana przez wykwalifikowanego elektryka. Producent nie jest odpowiedzialny za straty spowodowane użytkowaniem urządzenia bez prawidłowego uziemienia.
- Nie należy myć urządzenia przez polewanie go wodą! **Ryzyko porażenia prądem!**

- Nie należy dotykać wtyczki mokrymi rękoma! Nie należy wyciągać wtyczki poprzez ciągnięcie za przewód, zawsze należy trzymać za wtyczkę.
- Produkt musi być odłączony podczas instalacji, konserwacji, czyszczenia i naprawy.
- Jeżeli przewód zasilający jest uszkodzony, musi zostać wymieniony przez autoryzowanego technika.
- Urządzenie musi być tak zainstalowane, aby można było go szybko odłączyć od sieci. Rozłączenie powinno być zapewnione przez przełącznik wbudowany w instalację elektryczną, zgodnie z przepisami.
- Wszelkie prace z urządzeniami elektrycznymi mogą być wykonywane tylko przez autoryzowany i wykwalifikowany serwis.
- W przypadku uszkodzenia, wyłącz produkt i odłącz go od zasilania. Aby tego dokonać, wyłącz bezpiecznik w domu.
- Upewnij się, że bezpiecznik jest kompatybilny z produktem.

BEZPIECZEŃSTWO PRODUKTU

Dostępne części urządzenia stają się gorące podczas pracy. Nie należy dotykać elementów grzewczych. Dzieci poniżej 8 roku życia powinny być trzymane z dala, chyba że są pod ciągłym nadzorem.

- Nie używaj produktu, jeżeli jesteś pod wpływem alkoholu lub leków.
- Zachowaj ostrożność podczas używania napojów alkoholowych w daniach. Alkohol paruje w wysokich temperaturach i może zapalić się w kontakcie z gorącymi powierzchniami.
- Nie należy umieszczać palnych materiałów w pobliżu urządzenia jako że jego boki mogą się nagrzać podczas pracy.
- Nie należy zakrywać otworów wentylacyjnych.
- Nie czyścić urządzenia generatorami pary – może to spowodować porażenie prądem.
- Nienadzorowane ogrzewanie tłuszczów lub olejów na płycie może spowodować pożar. NIGDY nie należy gasić go wodą! Należy wyłączyć urządzenie i zakryć ogień pokrywką lub kocem gaśniczym.



Ryzyko pożaru: nie przechowywać rzeczy na powierzchniach roboczych.

- Jeżeli powierzchnia jest pęknięta to wyłącz urządzenie, aby uniknąć porażenia prądem.
- W przypadku rozbicia szkła płyty – wyłączyć wszystkie palniki i elementy grzewcze i odłączyć od zasilania. Nie używaj urządzenia i nie dotykaj go.

ZAPOBIEGANIE MOŻLIWYM POŻAROM

Upewnij się, że wszelkie połączenia elektryczne są bezpieczne i szczelne, aby nie wystąpiło iskrzenie.

- Nie używaj uszkodzonych przewodów i przedłużaczy.
- Upewnij się, że woda i wilgoć nie może dostać się do przyłącza prądu.
- Aby zapobiec wyciekowi gazu, sprawdź szczelność połączenia gazowego.

PRZEZNACZENIE PRODUKTU

- Produkt jest przeznaczony do użytku domowego. Komercyjne użycie unieważnia gwarancję.
- To urządzenie służy wyłącznie do gotowania. Nie może być używane do innych celów, np. ogrzewania pomieszczeń.
- Producent nie jest odpowiedzialny za uszkodzenia i straty spowodowane przez nieprawidłowe użycie.

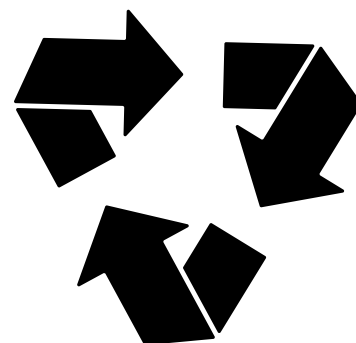
BEZPIECZEŃSTWO DZIECI

- Dostępne części urządzenia mogą być gorące podczas używania. Małe dzieci nie powinny się do niego zbliżać.
- Opakowanie może być niebezpieczne dla dzieci. Trzymaj je od nich z dala i zutylizuj wszelkie jego elementy zgodnie z lokalnymi przepisami.
- Produkty gazowe i/lub elektryczne są niebezpieczne dla dzieci. Nie wolno ich dopuszczać w pobliżu podczas użytkowania i nie pozwalać im bawić się produktem.
- Nie umieszczaj nad urządzeniem rzeczy, po które mogą sięgać dzieci.

OPAKOWANIE

Wszystkie elementy opakowania podlegają recyklingowi. Aby pomóc naszej planecie, umieść opakowanie w odpowiednich pojemnikach.

- Zachowaj oryginalne opakowanie produktu.
- Przeń urządzenie w oryginalnym opakowaniu i stosuj się do ostrzeżeń na nim umieszczonych.



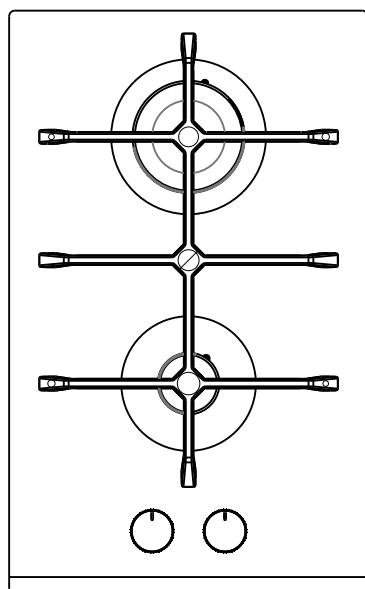
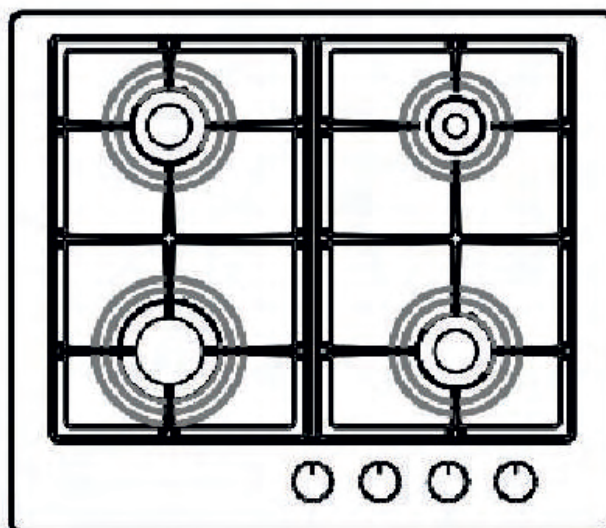
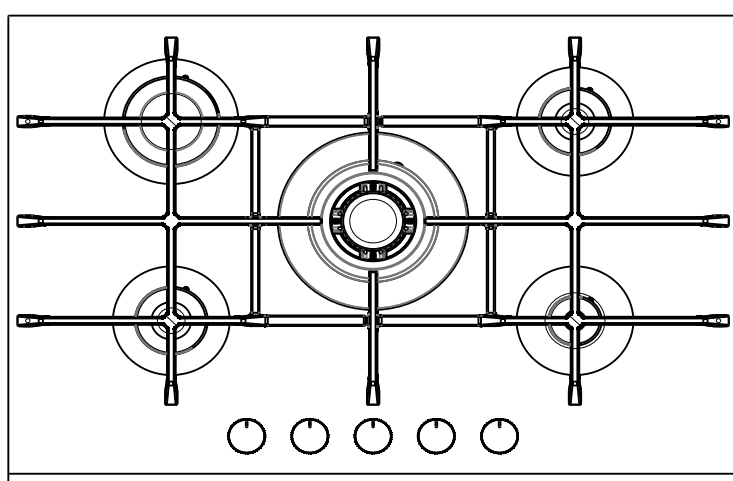
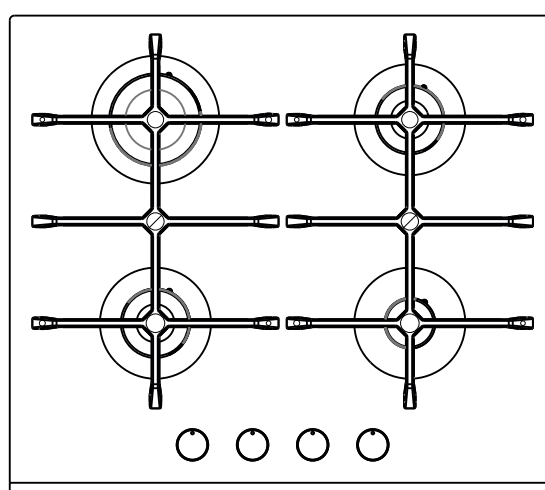
Jeżeli oryginalne opakowanie jest niedostępne:

- Zabezpiecz urządzenie przed możliwymi uderzeniami z zewnątrz.
- Trzymaj produkt równoległe do ziemi podczas przewozu (palnikami do góry).

2. DANE TECHNICZNE

	MODELE			
	KGH 6422 CI X KGH 6482 X	KGH 7533 TCI B	KGH 6433 CI B	KGH 3233 CI B
Liczba palników	4 palniki gazowe	5 palniki gazowe	4 palniki gazowe	2 palniki gazowe
Palnik mały (M) (1 kW)	x 1	x 1	x 1	x 1
Palnik średni (ŚR) (1,75 kW)	x 2	x 2	x 2	—
Palnik duży (D) (3 Kw)	x 1	x 1	x 1	x 1
Palnik 3 korony (3,3 kW)	—	—	—	—
Palnik 3 korony (2,5 kW)	—	—	—	—
Palnik 3 korony (3,8 kW)	—	x 1	—	—
Płyta grzewcza	—	—	—	—
Łączna moc	7,5 kW	11,3 kW	7,5 kW	4 kW
Zużycie gazu G 20-30 mbar	715 I/h	1077 I/h	715 I/h	381 I/h
Zuzycie gazu G 30-30 mbar	545 g/h	822 g/h	545 g/h	291 g/h
Klasa gazowa	II2H3+	II2H3+	II2H3+	II2H3+
Klasa instalacji	3	3	3	3
Prąd zasilający	220-240 V AC 50-60 Hz	220-240 V AC 50-60 Hz	220-240 V AC 50-60 Hz	220-240 V AC 50-60 Hz
Zabezpieczenie przeciwwyływowe	Opcja*	Opcja*	Opcja*	Opcja*
Przewód zasilający	TAK	TAK	TAK	TAK
Automatyczna zapalarka	TAK	TAK	TAK	TAK
Wymiary	580 x 510 mm	750 x 520 mm	580 x 520 mm	320 x 520 mm

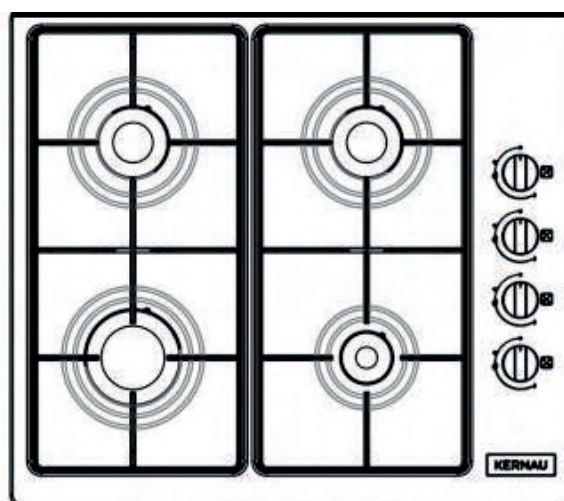
*Zabezpieczenie dostępne we wszystkich modelach produkowanych na teren Turcji.

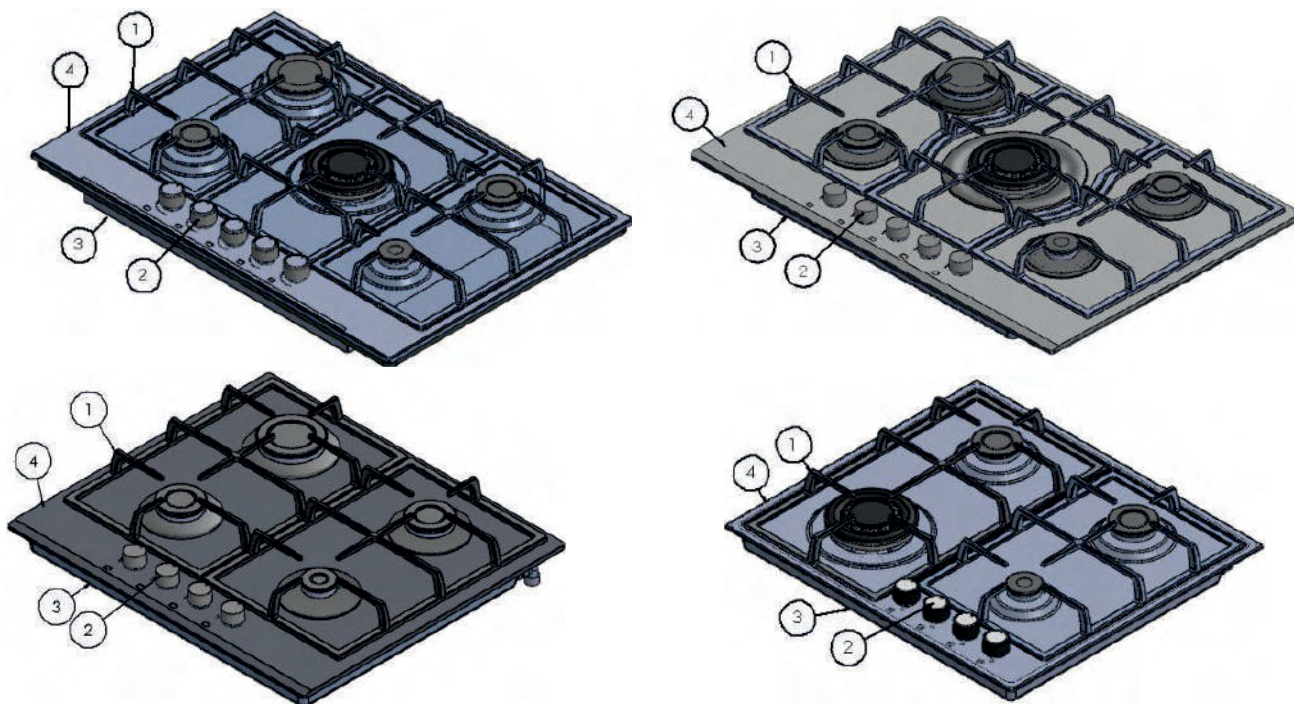
**KGH 3233 CI B****KGH 6422 CI X****KGH 7533 TCI B****KGH 6433 CI B****PALNIKI GAZOWE**

Gaz jest dostarczany do palników po przekręceniu pokręteł. Symbole mogą zmieniać się w zależności od modelu ale ich grafiki zawsze wskazują na tryb pracy. Poniżej znajdują się informacje na temat używania pokręteł.

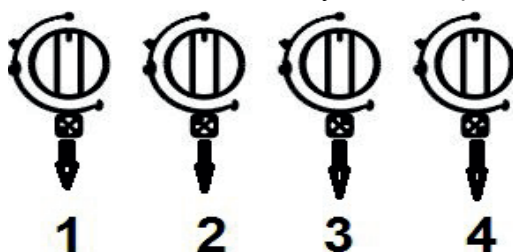

INFORMACJA:

W przypadku wykipienia, wyłącz natychmiast palnik. Zdejmij garnki i ruszty z płyty po czym usuń wylaną ciecz. Zwróć uwagę, aby płyn nie dostał się do palników. Wyczyść wnętrza palników jeżeli dostał się tam płyn. Nie używaj płyty przed wyczyszczeniem.

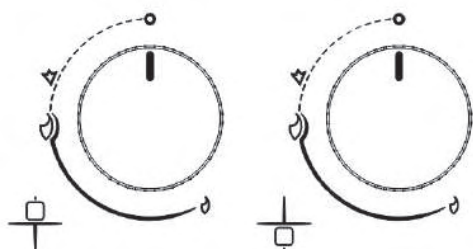
**KGH 6482 X**



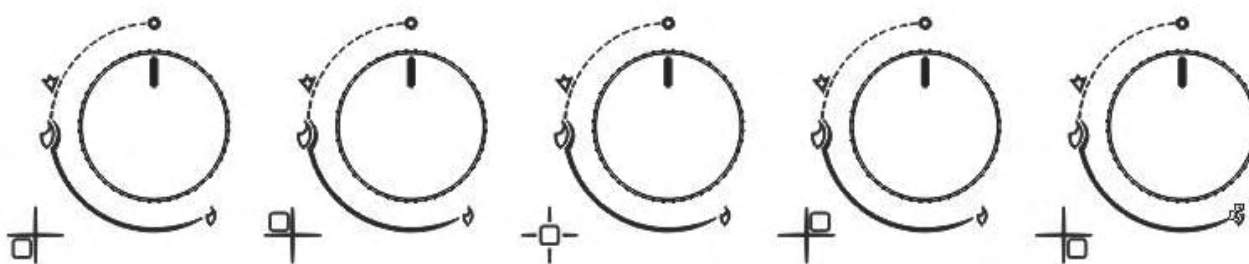
1. Ruszty / 2. Pokręta sterujące / 3. Dolna obudowa / 4. Płyta podpalnikowa



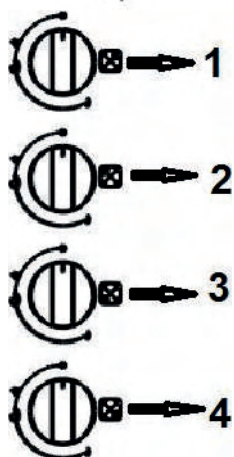
- 1. Pokręto lewego dolnego palnika
- 2. Pokręto lewego górnego palnika
- 3. Pokręto prawego górnego palnika
- 4. Pokręto prawego dolnego palnika



- 1. Pokręto górnego palnika
- 2. Pokręto dolnego palnika



- 1. Pokręto lewego dolnego palnika
- 2. Pokręto lewego górnego palnika
- 3. Pokręto lewego dolnego palnika
- 4. Pokręto prawego górnego palnika
- 5. Pokręto prawego dolnego palnika



- 1. Pokręto prawego górnego palnika
- 2. Pokręto lewego górnego palnika
- 3. Pokręto lewego dolnego palnika
- 4. Pokręto prawego dolnego palnika

3. OBSŁUGA

ZAPALANIE PALNIKA

Jeżeli płyta nie posiada wbudowanej w pokrętła zapalarki lub podczas przerwy w dostawie prądu, należy przyłożyć otwarty płomień do palnika i przekręcić pokrętło przeciwnie do ruchu wskazówek zegara na odpowiednią pozycję.

Ustawienie gazu powinno znajdować się pomiędzy wartością maksymalną i minimalną, nie pomiędzy maksymalną a wyłączonym.

Aby wyłączyć palnik, przekręć pokrętło zgodnie z ruchem wskazówek zegara aż nie osiągnie pozycji „wyłączony”.

MODELE Z ZAPALARKĄ AUTOMATYCZNĄ

Aby zapalić jeden z palników, wciśnij pokrętło i przekręć je na pozycję maksymalną. Gdy palnik zacznie się palić, ustaw moc przekręcając pokrętło.

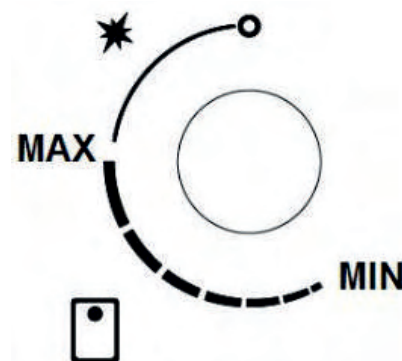


Rysunek 1.

- Aby zapewnić prawidłowe działanie, nakrywki palników powinny być w pozycji jak na Rysunku 1.
- Upewnij się, że płomień palnika jest koloru niebieskiego i pali się cicho. Jeżeli płomień jest koloru pomarańczowego lub wydaje dźwięk, upewnij się, że palniki są odpowiednio zamontowane. Jeżeli to nie pomoże, wezwij serwis.

OBSŁUGA PALNIKÓW I USTALANIE POZIOMU MOCY

- Przekręć pokrętło w lewo aż do maksimum. Gdy je wciśniesz, zapalarki wszystkich palników zaczną pracować. Puść pokrętło po kilku sekundach od odpalenia palnika i ustaw moc na pożądanym poziomie (Rysunek 2).
- Jeżeli płomień gaśnie po puszczeniu pokrętła, należy powtórzyć procedurę, ale tym razem trzymać pokrętło 10 sekund.



Rysunek 2.

UWAGA:

Nie używaj zapalarki przez więcej niż 15 sekund. Jeżeli palnik nie utrzyma płomienia po takim czasie lub zostanie zgaszony w inny sposób, powtórz proces po 1 minucie.

WYŁĄCZANIE PALNIKÓW

- Przekręć pokrętło w prawo aż do zgaśnięcia palnika.

ZABEZPIECZENIE PRZECIW WYPŁYWOWE (FFD)

- Wszystkie palniki są wyposażone w zabezpieczenie przeciw wypływowemu gazowi FFD (Flame Failure Device). W przypadku zgaśnięcia palnika (zalanie wodą, wykipienie potrawy, wiatr itp.) urządzenie odcina dopływ gazu. W takim przypadku należy ponownie odpalić zgaszony palnik.



Zabezpieczenie przeciwwypływowemu gazowi

Zapalacz iskrowy

Rysunek 3.

WYBÓR PALNIKA

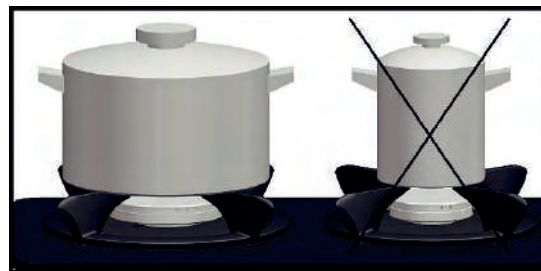
- Średnica naczynia i palnika powinna być odpowiednio dobrana, aby zapewnić wysoką efektywność gotowania. Sugerowane wymiary są podane poniżej.
- Wybierz odpowiedni garnek i palnik z tabeli obok.

WYMIARY GARNKA		
Palniki	Najmniejsza średnica (cm)	Największa średnica (cm)
Palnik mały (M)	12	16
Palnik średni (ŚR)	14	20
Palnik duży (D)	18	24
Palnik 3 korony	22	26
Pole grzewcze	14	18

ZALECENIA DOTYCZĄCE RUSZTÓW

Ruszty płyty są przystosowane do pracy z tą płytą. Należy się upewnić, że leżą odpowiednio i plastikowe stopki są odpowiednio zamontowane.

- Nie używaj garnków ze zdeformowanymi dnami – może to spowodować ich niestabilność.



- Nie grzej częściowo lub całkowicie odkrytych garnków, aby uniknąć straty energii.

- Nie umieszczaj garnków bezpośrednio na palnikach – używaj rusztów.



- Umieść garnek na środku palnika. Pojemniki umieszczone nieprawidłowo na ruszcie mogą się przewrócić. Nie umieszczaj dużych palników na boku rusztu.

- Zwróć uwagę, aby nie uderzać o ruszty i nie umieszczaj na nich ciężkich przedmiotów.

- Nie ogrzewaj pustych garnków. Może to spowodować ich deformację. Nadmierne ciepło może spowodować uszkodzenie płyty.



- Nie należy chłapać zimnymi płynami na płytę, gdy jest ona gorąca.

- Nie należy umieszczać ostrych przedmiotów na płycie.



- Nie należy używać garnków oddających duże ilości ciepła.

- W przypadku pożaru, nie należy gasić go wodą. Należy wyłączyć gaz i zduścić ogień za pomocą np. koca gaśniczego.

- Urządzenie nie może być sterowane przez timer lub zdalne sterowanie.



UWAGA:

- Nie zostawiaj sprzętu bez nadzoru, ponieważ palniki mogą być gorące i upewnij się, że dzieci nie mają do niego dostępu.
- Zwróć uwagę na możliwość zapłonu przy gotowaniu z użyciem tłuszczów.
- Nie zbliżaj się do płyty z palnymi lub wybuchowymi substancjami.

4. INSTALACJA

Instalacja powinna zostać przeprowadzona przez autoryzowanego technika zgodnie z instrukcją. Producent nie jest odpowiedzialny za uszkodzenia i straty w przypadku nieprawidłowego użytkowania płyty.

OSTRZEŻENIA PRZED INSTALACJĄ



UWAGA:

- Przed instalacją sprawdź czy typ i ciśnienie gazu jest zgodne z tabliczką znamionową. W przypadku konieczności zmiany typu gazu, zwróć się do autoryzowanego serwisu.
- Po wyjęciu urządzenia z opakowania sprawdź, czy nie jest ono uszkodzone lub wygięte. W razie wątpliwości proszę o kontakt ze sprzedawcą.
- Odłącz zasilanie od gniazdka podczas instalacji.
- Aby montaż przebiegł pomyślnie, wymierz otwór na płytę i upewnij się, że szafki są odporne na ciepło.

Poniższe informacje odnoszą się montażu płyty do blatu

Aby zapobiec wypaczeniu blatu i wniknięciu płynów pod płytę, od dołu należy przykleić uszczelkę w taki sposób, aby dopierała ona do blatu po zakończeniu montażu.

- Umieść płytę w otworze wyciętym w blacie.
- Zabezpiecz płytę za pomocą łapek i śrub montażowych.
- Proszę przestrzegać zaleceń, aby płyta była prawidłowo zamontowana.



INFORMACJA:

Przygotowanie miejsca montażu i instalacji elektrycznych/gazowych jest odpowiedzialnością klienta.



UWAGA:

Urządzenie musi być zamontowane zgodnie z lokalnymi przepisami.



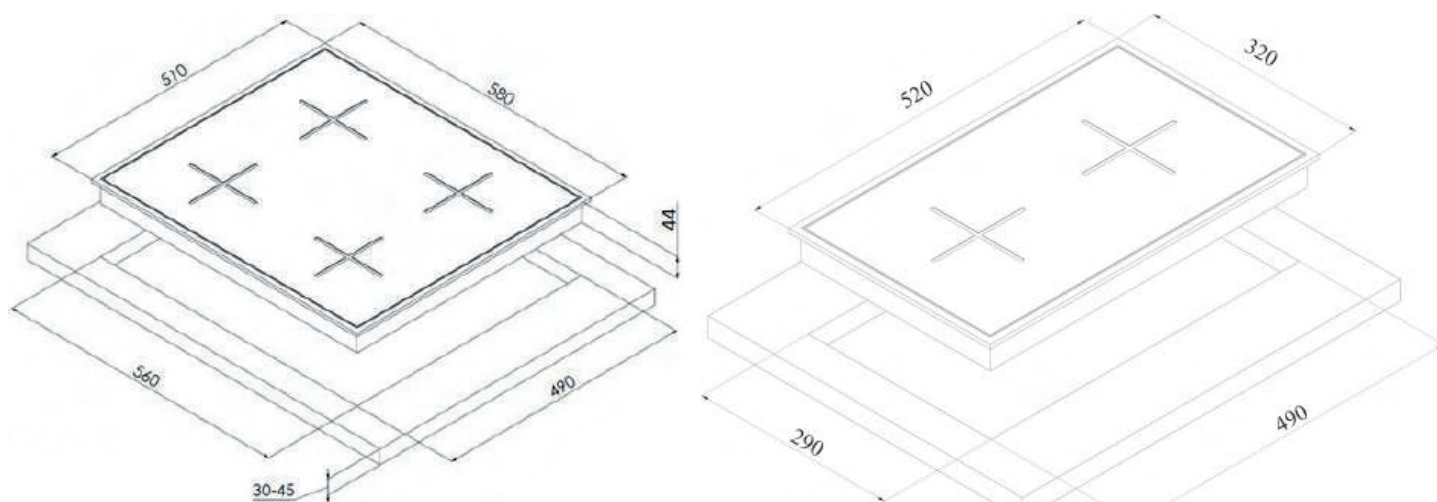
UWAGA:

Przed instalacją sprawdź, czy urządzenie nie ma uszkodzeń i defektów. Jeżeli ma to należy zwrócić się do serwisu. Uszkodzone produkty stwarzają zagrożenie.

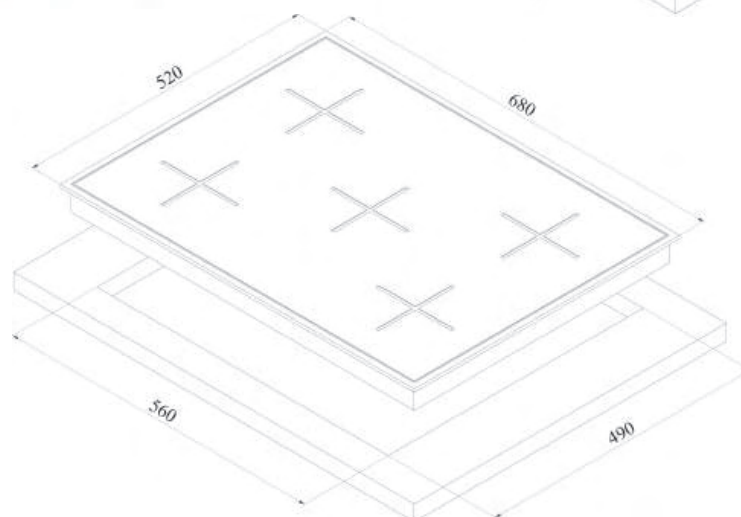
Urządzenie powinno być zamontowane w odpowiednio wentylowanym pomieszczeniu. Osoby montujące powinny znać lokalne prawa odnośnie gazu i wentylacji

- Twoja płyta jest tak zaprojektowana, aby być kompatybilna ze standardowymi blatami dostępnymi na rynku.

- Materiały użyte do wyprodukowania powierzchni blatu i łączy muszą być odporne na temperatury minimum 100 °C.
- Powinna być zachowana bezpieczna odległość pomiędzy lewą i prawą krawędzią płyty a ścianami meblowymi (Rysunek 4).
- Otwór montażowy płyty powinien być wycięty zgodnie ze schematem (Rysunek 4).
- Odległość pomiędzy dolną powierzchnią płyty a powierzchnią poniżej powinna wynosić co najmniej 25 mm (Rysunek 5).



Rysunek 4



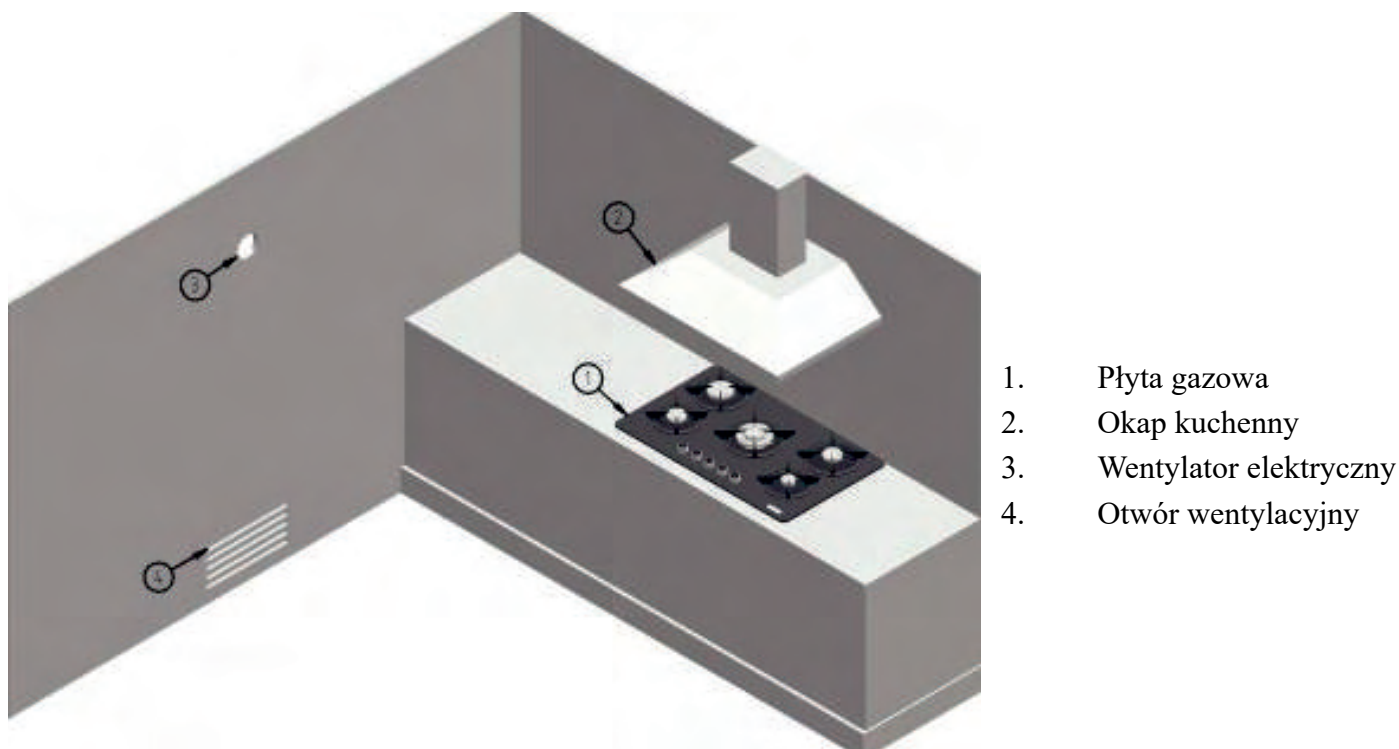
- Odległość pomiędzy górną powierzchnią płyty kuchennej i innym urządzeniem (np. okapem) powinna wynosić nie mniej niż 700 mm (Rysunek 5).
- Jeżeli płyta o szerokości 60 cm zostanie zamontowana bezpośrednio nad piekarnikiem, zalecane jest zostawienie otworu wentylacyjnego o wielkości co najmniej 300 cm², aby odpowiednio schłodzić sprzęt. Jeżeli zamontowana zostanie płyta o szerokości 75 lub 90 cm to piekarnik musi być wyposażony w wentylator chłodzący.



Rysunek 5

ODPROWADZANIA SPALIN

- Powietrze konieczne do spalania jest pobierane z otoczenia płyty, natomiast spaliny do niego wypuszczane. Powinna być zachowana odpowiednia wentylacja, aby można było bezpiecznie użytkować sprzęt. Wymiary otworów wentylacyjnych koniecznych przy danych kubaturach pomieszczeń są wymienione w tabeli (Tabela 1).
- Spaliny powinny być wyrzucane na zewnątrz za pomocą okapu podłączonego do wentylacji.
- Jeżeli nie używasz okapu kuchennego, w pomieszczeniu powinna być zamontowana mechaniczna wentylacja, zdolna do wyrzutu 3-5 razy objętości powietrza w pomieszczeniu (Rysunek 6).

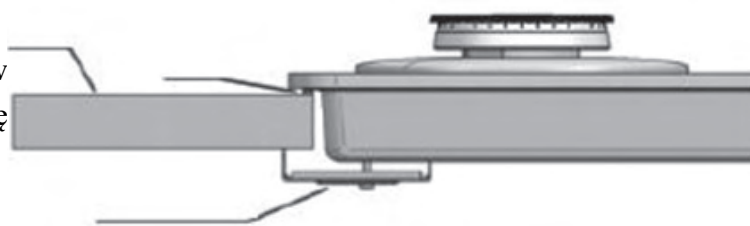


Rysunek 6

OBJĘTOŚĆ POMIESZCZENIA (M ³)	OTWÓR WENTYLACYJNY (CM ²)
Mniej niż 5m ³	Minimum 100 cm ²
Pomiędzy 5m ³ a 10 m ³	Minimum 50 cm ²
Więcej niż 10 m ³	Nie wymagany
Piwnica	Minimum 65 cm ²

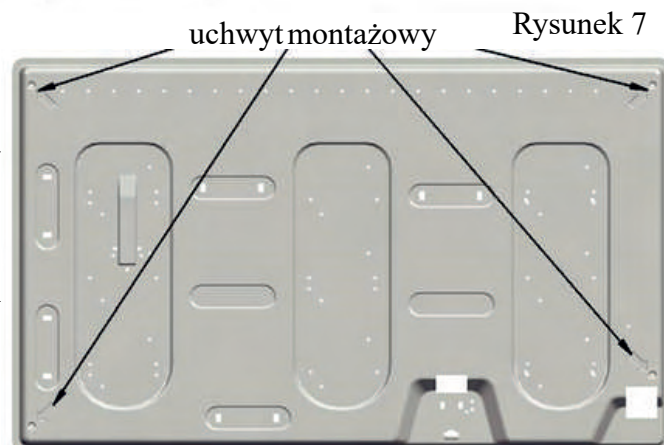
MONTAŻ PŁYTY W BLACIE KUCHENNYM

Aby zapobiec wtargnięciu ciał obcych i płynów pomiędzy płytą a blat, należy zamontować uszczelkę na spodnią stronę płyty przed montażem (Rysunek 7).



Umieścić płytę w otworze w blacie starając się, aby umocować ją na środku.

Zabezpieczyć płytę za pomocą uchwytów montażowych i śrub (Rysunek 7 i 8).



Rysunek 8

- Połączenie elektryczne powinno być wykonane przez wykwalifikowanego elektryka.
- Przewód zasilający nie powinien stykać się z gorącymi elementami.
- Jeżeli przewód jest uszkodzony, powinien być wymieniony przez autoryzowanego technika.
- Pomiędzy płytą a gniazdem nie powinny być podłączone żadne elementy typu reduktory, transformatory czy przełączniki, gdyż mogą one nadmiernie się rozgrzać i spowodować pożar.
- Włóż wtyczkę do uziemionego gniazda sieciowego. Producent deklaruje, że nie bierze odpowiedzialności za uszkodzenia spowodowane nieprzestrzeganiem tego zalecenia.
- Prąd dostarczany przez gniazdo powinien być zgodny z danymi nadrukowanymi na płycie.

Poniższe instrukcje zostały przygotowane dla specjalistów z niezbędnymi uprawnieniami, którzy będą montować urządzenie zgodnie z lokalnymi przepisami. Wszelkie prace z gazem muszą być wykonywane przy rozłączonym połączeniu elektrycznym. Tabliczka znamionowa na płycie oznacza typ gazu do którego jest przystosowana. Połączenie z siecią gazową powinno być dokonane dopiero po przestawieniu płyty do typu gazu jaki zostanie podłączony. Przyłącze powinno zostać otwarte dopiero po sprawdzeniu ustawień. Kolejne paragrafy wyjaśniają, jak podłączyć płytę. Gaz LPG powinien mieć pieczętkę TSE i ciśnienie wyjściowe 30 mbar. Należy używać rur, uszczelki i podkładek zgodnych z lokalnymi standardami.

W niektórych krajach wymagane jest połączenie stożkowe. W tych przypadkach, takie połączenie jest załączone z urządzeniem. Powinno się także użyć go do podłączenia do sieci gazowej. Jeżeli do połączenia użyto przewodu giętkiego, jego długość nie powinna przekraczać 120 cm.

Zanim przystąpi się do prac przy instalacji, należy odłączyć zasilanie gazowe. Należy tak wykonać połączenie, aby żaden zewnętrzny nacisk nie będzie wywierany na wąż czy połączenia. Upewnij się, że rura nie będzie nadmiernie zgięta ani nie będzie dotykała ostrych krawędzi.

Proszę tak ułożyć wąż, aby nie dotykał gorących powierzchni.

Upewnij się, że na węźle nie stoi nic ciężkiego.

! UWAGA:

Wymień przewód gazowy po 4-5 latach, nawet jeżeli jest nieuszkodzony.

! UWAGA:

Sprawdź szczelność połączeń za pomocą wody z mydłem. Nigdy nie należy używać otwartego ognia.

Procedura instalacji:

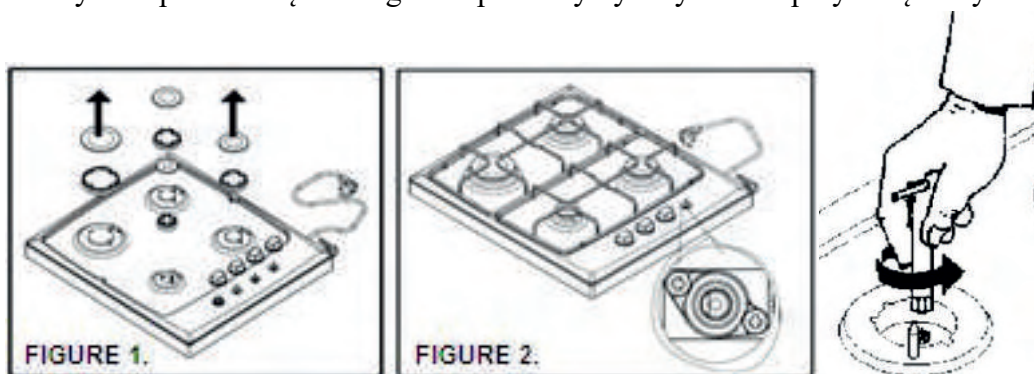
1. Należy zakładać części w następującej kolejności: męski cylindryczny adapter, uszczelka, żeńskie przyłącze gazowe, elementy cylindryczno-stożkowe lub cylindryczno-cylindryczne.
2. Dokręć połączenia za pomocą kluczy tak, aby rury były w odpowiednich miejscach.
3. Przyłącz złącze C do głównego źródła gazu za pomocą rurki sztywnej bądź węża elastycznego.

! UWAGA:

Sprawdzenie szczelności połączenia powinno być dokonane za pomocą roztworu wody z mydłem – nie używać ognia!

Poniższe instrukcje zostały przygotowane dla specjalistów posiadających wymagane kompetencje – instalacja powinna się odbywać zgodnie z lokalnymi standardami.

- Wszystkie prace związane z gazem powinny być wykonane przy odłączonym zasilaniu.



Aby przestawić płytę, należy zdjąć ruszty i palniki z płyty. Wykręć wtryski z podstaw palników i wymień je na nowe, zgodne z typem gazu – średnica wtrysków została podana w instrukcji. Następnie zdejmij pokrętła i ich uszczelki. Za pomocą płaskiego śrubokręta przekręć śrubę nastaw gazu. Ustawienie to należy dokonać po zamontowaniu palnika, zapaleniu go i ustawieniu na minimalny płomień.

Aby zmienić ustawienie z CNG na LPG należy poluznić śrubę, aby dokonać jej w drugą stronę, należy ją skręcić. Po dokonaniu ustawień należy z powrotem zamontować uszczelki i pokrętła.

**Niniejsze instrukcje powinny być wykorzystywane przez autoryzowany serwis.
Produkt powinien być zamontowany zgodnie z lokalnymi przepisami.**

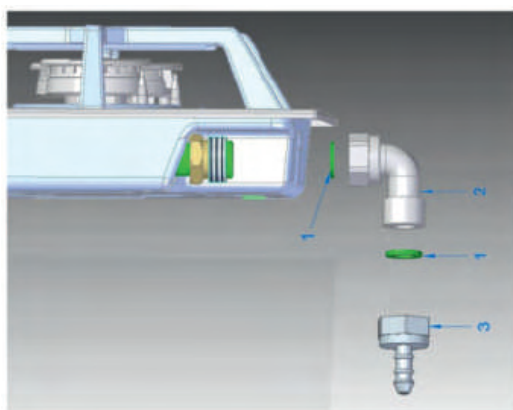
Tabliczka znamionowa na urządzeniu wskazuje na typ gazu do jakiego jest przystosowane.

Po dokonaniu montażu wtrysków, sprawdź szczelność połączeń za pomocą wody z mydłem. Nałóż roztwór na spody wtrysków. Zatkaj wylot gazu palcem i sprawdź szczelność.

PALNIK MAŁY 1 KW	PALNIK ŚREDNI 1.75 KW	PALNIK DUŻY 3 KW	PALNIK TURBO 3,3 KW Ø100	PALNIK TURBO 2,5 KW Ø100	PALNIK TURBO 3,8 KW Ø126
G 30-30 mbar LPG (0,50 mm)	G 30-30 mbar LPG (0,65 mm)	G 30-30 mbar LPG (0,85 mm)	G 30-30 mbar LPG (0,89 mm)	G 30-30 mbar LPG (0,82 mm)	G 30-30 mbar LPG (0,98 mm)
G20-20 mbar gaz ziemny (0,72 mm)	G20-20 mbar gaz ziemny (0,97 mm)	G20-20 mbar gaz ziemny (1,15 mm)	G20-20 mbar gaz ziemny (1,28 mm)	G20-20 mbar gaz ziemny (1,15 mm)	G20-20 mbar gaz ziemny (1,35 mm)

! UWAGA:

Moce i typy palników są wskazane na tabliczce znamionowej



1. Uszczelka nitrylowa/gumowa
2. Kolanko
3. Wlot gazu

Zakończ instalację używając uszczelki w środku wejścia rury LPG zgodnie z powyższą grafiką.

5. CZYSZCZENIE I KONSERWACJA

- Używaj tylko garnków z płaskim dnem. Takie garnki najlepiej odbierają energię cieplną.
- Nie używaj wklęsłych naczyń.
- Używaj naczyń o odpowiedniej średnicy. Nie używaj garnków mniejszych niż średnica palnika. Używanie takich garnków może spowodować ich osmalenie i spadek efektywności.
- Nie umieszczaj na palnikach naczyń z mokrym dnem. Nie umieszczaj na palniku nakrywek, szczególnie mokrych.
- Używaj mokrej szmatki do wycierania płyty. Dodaj do niej nieco detergentu, aby przyspieszyć schnięcie.
- Czas pracy zwiększy się, a ryzyko problemów spadnie, jeżeli urządzenie jest regularnie czyszczone.



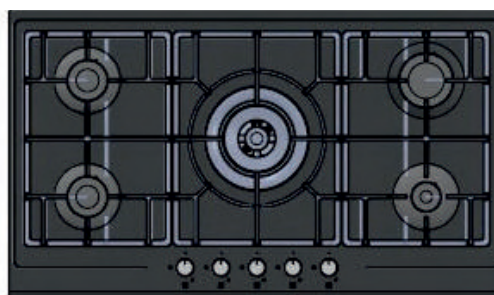
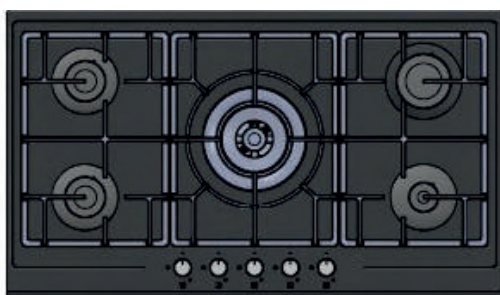
UWAGA:

Odłącz urządzenie od prądu przed przystąpieniem do czyszczenia lub konserwacji. Istnieje ryzyko porażenia prądem.



UWAGA:

Pozwól urządzeniu wystygnąć przed czyszczeniem. Gorące powierzchnie mogą spowodować oparzenia!



INFORMACJA:

W przypadku wykipienia cieczy, natychmiast wyłącz palnik. Zdejmij ruszty i palniki. Wytrzyj rozlany płyn. Zwróć uwagę, aby płyny nie dostały się do palników. Wyczyść wnętrza palników, jeżeli dostanie się tam ciecz.

Proszę przestrzegać poniższych zasad podczas czyszczenia i konserwacji:

- Wyłącz urządzenie dla bezpieczeństwa. Jeżeli zasilane jest gazem, wyłącz palniki. Jeżeli jest zasilane LPG, zakręć też zawór gazu.
- Wyciągnij wtyczkę z gniazdka.
- Jeżeli płyta jest gorąca, zaczekaj aż wystygnie.
- Aby urządzenie działało dłużej, należy od czasu do czasu czyścić go za pomocą odpowiednich środków chemicznych.
- Czyszczenie stali nierdzewnej powinno być przeprowadzane z należytą ostrożnością i za pomocą odpowiednich środków. Powierzchnia powinna być sucha przed czyszczeniem.
- Aby uniknąć uszkodzenia palników, nie należy zapalać ich, jeżeli nie są zamontowane.
- Po oczyszczeniu termopary i zapalacza, zamontuj głowicę palnika.
- Wyczyść nakrywki raz na jakiś czas za pomocą wody i podstawy palników za pomocą szczotki. Uważnie zamontuj nakrywki na swoje miejsce.
- Czyszcząc palniki nie używaj kwasów, rozpuszczalników, benzyny lub innych chemikaliów.

- Płytkę należy czyścić za pomocą odpowiednich środków, aby przedłużyć czas pracy urządzenia.
- Należy usuwać zabrudzenia i olej za pomocą odpowiednich środków.
- Agresywne środki chemiczne, wybielacze, detergenty, druciaki i szorstkie gąbki nie powinny być stosowane.
- Nie ogrzewaj pustych garnków, ponieważ ciepło jakie oddają może uszkodzić płytkę podpalnikową.
- Nie należy wylewać zimnych płynów na gorącą powierzchnię płytki. To może spowodować jej pęknięcie.

Czyść płytkę regularnie po każdym użyciu, aby zachować ją w najlepszym stanie.

Nie należy demontować pokręteł podczas czyszczenia.

Elementy emaliowane:

- Wszystkie elementy emaliowane można czyścić za pomocą wody z mydłem i odpowiednich detergentów. Po zakończeniu czyszczenia płytkę należy wysuszyć.

Ruszty:

- Ruszty emaliowane mogą być myte w zmywarce.

Palniki:

- Palniki dwuczęściowe powinny być czyszczone za pomocą odpowiednich detergentów.
- Po zakończeniu czyszczenia należy je osuszyć i umieścić na miejscach.
- W modelach z automatyczną zapalarką, elektrody powinny być utrzymywane w czystości.
- W modelach z zabezpieczeniem przeciw wypływowym gazu, termopary powinny być utrzymywane w czystości.
- Po zakończeniu procesu, palniki powinny być umieszczone z powrotem na miejscu.
- Nie należy używać płytki, jeżeli palniki nie są na miejscu – może to doprowadzić do uszkodzenia płytki.

Powierzchnie ze szkła ceramicznego:

- Wytrzyj szkło za pomocą wilgotnej szmatki w taki sposób, aby środki chemiczne nie pozostały na powierzchni płytki. Następnie osusz za pomocą suchej szmatki. Pozostałości środków chemicznych mogą uszkodzić powierzchnię szkła.
- Suche zabrudzenia pozostawione na powierzchni szkła nie mogą być usuwane za pomocą noży, druciaków lub podobnych narzędzi.
- Usuń osady z wapnia (żółte ślady) małą ilością octu lub soku z cytryny. Alternatywnie można użyć komercyjnego środka do usuwania wapnia.
- Jeżeli powierzchnia jest silnie zabrudzona, nałóż środek czyszczący na płamę i pozostaw go na chwilę, po czym wytrzyj wilgotną gąbką. Następnie wytrzyj powierzchnię wilgotną ścierką.



INFORMACJA:

Substancje z dużą zawartością cukru, takie jak gęste kremy czy syropy muszą być natychmiast wytarte bez oczekiwania na wystygnięcie powierzchni. W przeciwnym wypadku może to spowodować uszkodzenie powierzchni.

Niewielkie płowienie może wystąpić po pewnym czasie na powierzchniach malowanych i innych. Nie wpływa to na działanie produktu. Płowienie koloru i plamy na powierzchni szkła ceramicznego są normalne, nie jest to defekt.

6. USUWANIE ZUŻYTYCH URZĄDZEŃ



Rys. A



Rys. B

To urządzenie zostało zaprojektowane i wykonane z materiałów oraz komponentów wysokiej jakości, które nadają się do ponownego wykorzystania.

Symbol przekreślonego kontenera na odpady umieszczony na wyrobie (Rys. A.) oznacza, że produkt podlega selektywnej zbiórce zgodnie z postanowieniami Dyrektywy Parlamentu Europejskiego i Rady 2012/19/UE. Jeżeli na wyrobie umieszczony jest symbol przekreślonego kontenera na odpady (Rys. B) oznacza, że produkt zawiera baterie, które podlegają selektywnej zbiórce z postanowieniami Dyrektywy Parlamentu Europejskiego i Rady 2006/66/WE. Takie oznakowanie informuje, że sprzęt elektryczny i elektroniczny oraz baterie (jeżeli występują) po okresie użytkowania, nie mogą być wyrzucone wraz z innymi odpadami pochodzącymi z gospodarstwa domowego.

Użytkownik jest zobowiązany do oddania zużytego sprzętu i baterii (jeżeli występują) prowadzącym punkty zbiórki zużytego sprzętu elektrycznego i elektronicznego oraz baterii (jeżeli występują). Prowadzący zbieranie takich odpadów, w tym zbierający zużyty sprzęt, prowadzący zakłady przetwarzania, dystrybutorzy (sklepy), prowadzący punkty selektywnego zbierania odpadów komunalnych (gminne jednostki) oraz inne jednostki określone ustawowo tworzą odpowiedni system umożliwiający oddanie tego sprzętu.

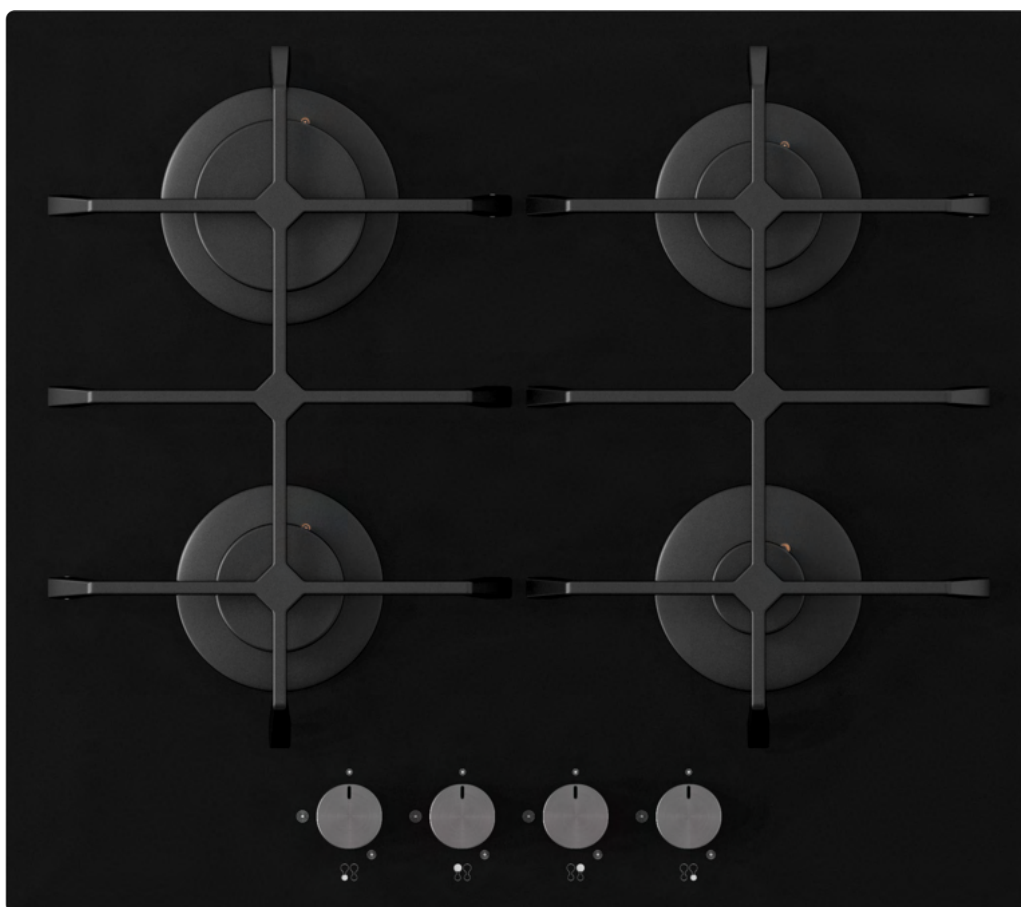
Prawidłowa utylizacja zużytego sprzętu oraz baterii (jeżeli występują) przyczynia się do uniknięcia szkodliwych dla zdrowia i środowiska konsekwencji, wynikających z możliwości obecności w sprzęcie i bateriach składników niebezpiecznych oraz niewłaściwego składowania i przetwarzania takiego sprzętu i baterii. Gospodarstwo domowe spełnia ważną rolę w przyczynianiu się do ponownego użycia i odzysku, w tym recyklingu, zużytego sprzętu, na tym etapie kształtuje się postawy, które wpływają na zachowanie wspólnego dobra jakim jest czyste środowisko naturalne. Gospodarstwa domowe są także jednym z większych użytkowników drobnego sprzętu i racjonalne gospodarowanie nim na tym etapie wpływa na odzyskiwanie surowców wtórnych.

W przypadku niewłaściwej utylizacji tego produktu mogą zostać nałożone kary zgodnie z ustawodawstwem krajowym.

Jeżeli urządzenie posiada zamek, należy go zdemontować dla bezpieczeństwa, wszystkich osób mogących mieć późniejszą styczność z urządzeniem.

Niektóre lodówki i zamrażarki posiadają materiał izolacyjny oraz ciecz chłodniczą z CFC. Dlatego też należy zachować ostrożność, by nie zanieczyścić środowiska, gdy pozbywasz się swojej starej lodówki.

USER MANUAL
KITCHEN HOB
KGH 6422 CI X / KGH 6482 X / KGH 7533 TCI B
KGH 6433 CI B / KGH 3233 CI B



www.kernau.com

OUR VALUED CUSTOMER,

Thank you for your purchase of our product. Please read all instructions and warnings in this manual carefully.

This manual includes the important information about safe installation, usage and maintenance and the required warnings for utilization of your equipment.

Please keep this manual at a safe and easily accessible place to be used as future reference.

The producer may not be held liable for the losses to human, environment or other materials arisen from the faulty use of the equipment arisen from the translation or printing of this manual.

CONTENTS

1. GENERAL SAFETY WARNINGS	26
SAFETY WHEN WORKING WITH GAS	26
WHAT TO DO WHEN YOU SMELL GAS:.....	27
ELECTICAL SAFETY	27
PRODUCT SAFETY	28
PREVENTION AGAINST POSSIBLE FIRE RISK!.....	29
INTENDED USE.....	29
SAFETY FOR CHILDREN.....	29
PACKAGING	29
UTILIZATION OF OLD DEVICES.....	29
2. TECHNICAL PROPERTIES.....	30
GAS BURNERS	31
3. OPERATION	33
FIRING THE BURNER.....	33
MODELS EQUIPPED WITH LIGHTER SWITCH (AUTOMATIC IGNITION).....	33
OPERATION OF THE BURNERS AND POWER LEVELS	34
CLOSING THE BURNERS	34
FLAME FAILURE DEVICE (FFD)	34
USAGE OF GRILLS AND RECOMMENDATIONS.....	35
4. INSTALLATION.....	36
PRE-INSTALLATION WARNINGS	36
RELEASE OF BURNT GASES	38
INSTALLATION OF THE HOB IN THE COUNTER.....	39
5. CLEANING AND MAINTENANCE.....	42
6. DISPOSAL OF USED EQUIPMENT	44

1. GENERAL SAFETY WARNINGS

This section contains safety instructions that will help protect from risk of personal injury or property damage. Failure to follow these instructions shall void any warranty

- This appliance can be used by children aged from 8 years and above and persons with reduced physical, sensory or mental capabilities or lack of experience and knowledge if they have been given supervision or instruction concerning use of the appliance in a safe way and understand the hazards involved. Children shall not play with the appliance. Cleaning and user maintenance shall not be conducted by children without supervision.
- Installation and repair procedures must always be performed by Authorized Service Agents. The manufacturer shall not be held responsible for damages arising from procedures carried out by unauthorized persons which may also void the warranty. Before installation, read the instructions carefully.
- Do not operate the product if it is defective or has any visible damage.
- Ensure that the product function knobs are switched off after every use.
- If the hob's glass plate is broken: Immediately switch off all the burners and electrical heating elements, and disconnect the product from the power supply. Do not touch the surface of the appliance. Do not use the appliance.

SAFETY WHEN WORKING WITH GAS

Any works on gas equipment and systems may only be carried out by authorised qualified persons who are Gas Safe registered.

- If you need to use your product with a different type of gas, you must consult the authorised service for the related conversion procedure.
- Prior to the installation, ensure that the local distribution conditions (nature of the gas and gas pressure) and the adjustment of the appliance are compatible.
- This appliance is not connected to a combustion products or evacuation device. It shall be installed and connected in accordance with current installation regulations. Particular attention shall be given to the relevant requirements regarding ventilation; See Before installation.
- The use of gas cooking appliance results in the production of heat and moisture in the room in which it is installed. Ensure that the kitchen is well ventilated: keep natural ventilation holes open or install a mechanical ventilation device (mechanical extractor hood). Prolonged intensive use of the appliance may call for additional ventilation, for example increasing the level of the mechanical ventilation where present.

- Using the product intensively for prolonged periods (1 hour and more) may require additional ventilation (e.g. increasing the speed of the aspirator, if present, or opening windows).
- Gas appliances and systems must be regularly checked for proper functioning. Regulator, hose and its clamp must be checked regularly and replaced within the periods recommended by its manufacturer or when necessary.
- Clean the gas burners regularly. The flames should be blue and burn evenly.
- Good combustion is required in gas appliances. In case of incomplete combustion, carbon monoxide (CO) might develop. Carbon monoxide is a colourless, odourless and very toxic gas, which has a lethal effect even in very small doses.
- Request information about gas emergency telephone numbers and safety measures in case of gas smell from you local gas provider.

WHAT TO DO WHEN YOU SMELL GAS:

- Do not use open flame or do not smoke. Do not operate any electrical switches (e.g. lamp switch, door bell, etc.) Do not use fixed or mobile phones. Risk of explosion and toxication!
- Open doors and windows.
- Turn off all valves on gas appliances and gas meter at the main control valve, unless it's in a confined space or cellar.
- Check all tubes and connections for tightness. If you still smell gas leave the property.
- Warn the neighbours.
- Call the fire brigade. Use a telephone outside the house.
- Do not reenter the property until you are told it is safe to do so.

ELECTICAL SAFETY

- If the product has a failure, it should not be operated unless it is repaired by an Authorized Service Agent. **There is the risk of electric shock!**
- Only connect the product to a grounded outlet/line with the voltage and protection as specified in the "Technical specifications". Have the grounding installation made by a qualified electrician while using the product with or without a transformer. Our company shall not be liable for any problems arising due to the product not being earthed in accordance with the local regulations.
- Never wash the product by spreading or pouring water onto it! **There is the risk of electric shock!**

- Never touch the plug with wet hands! Never unplug by pulling on the cable, always pull out by holding the plug.
- The product must be disconnected during installation, maintenance, cleaning and repairing procedures.
- If the power connection cable for the product is damaged, it must be replaced by the manufacturer, its service agent or similarly qualified persons in order to avoid a hazard.
- The appliance must be installed so that it can be completely disconnected from the mains supply. The separation must be provided by a switch built into the fixed electrical installation, according to construction regulations.
- Any work on electrical equipment and systems should only be carried out by authorized and qualified persons.
- In case of any damage, switch off the product and disconnect it from the mains. To do this, turn off the fuse at home.
- Make sure that fuse rating is compatible with the product.

PRODUCT SAFETY

The appliance and its accessible parts become hot during use. Care should be taken to avoid touching heating elements. Children less than 8 years of age shall be kept away unless continuously supervised.

- Never use the product when your judgment or coordination is impaired by the use of alcohol and/or drugs.
- Be careful when using alcoholic drinks in your dishes. Alcohol evaporates at high temperatures and may cause fire since it can ignite when it comes into contact with hot surfaces.
- Do not place any flammable materials close to the product as the sides may become hot during use.
- Keep all ventilation slots clear of obstructions.
- Do not use steam cleaners to clean the appliance as this may cause an electric shock.
- Unattended cooking on a hob with fat or oil can be dangerous and may result in fire. NEVER try to extinguish a fire with water, but switch off the appliance and then cover flame e.g. with a lid or a fire blanket.



Danger of fire: Do not store items on the cooking surfaces.

- If the surface is cracked, switch off the appliance to avoid the possibility of electric shock.
- In case of hotplate glass breakage: Shut off all burners immediately and any electrical heating element and isolate the appliance from the power supply. Do not touch the appliance surface. Do not use the appliance.

PREVENTION AGAINST POSSIBLE FIRE RISK!

Ensure all electrical connections are secure and tight to prevent risk of arcing.

- Do not use damaged cables or extension cables.
- Ensure that electrical connection point is locked against liquid or moisture entry.
- To prevent gas leakage ensure that the gas connection is tight.

INTENDED USE

- This product is designed for domestic use. Commercial use will void the guarantee.
- This appliance is for cooking purposes only. It must not be used for other purposes, for example room heating.
- The manufacturer shall not be liable for any damage caused by improper use or handling errors.

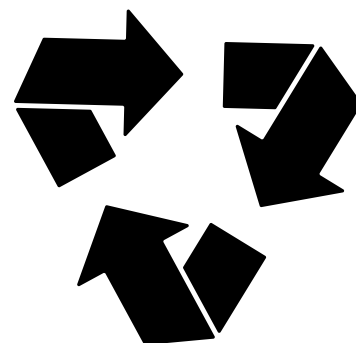
SAFETY FOR CHILDREN

- Accessible parts may become hot during use. Young children should be kept away.
- The packaging materials will be dangerous for children. Keep the packaging materials away from children. Please dispose of all parts of the packaging according to environmental standards.
- Electrical and/or gas products are dangerous to children. Keep children away from the product when it is operating and do not allow them to play with the product.
- Do not place any items above the appliance that children may reach for.

PACKAGING

All packaging materials are recyclable. In order to contribute to environmental protection place the packaging material wastes to the recycling bins.

- Keep the original packaging of the product.
- Carry the product in its original packaging, and abide the markings thereon.



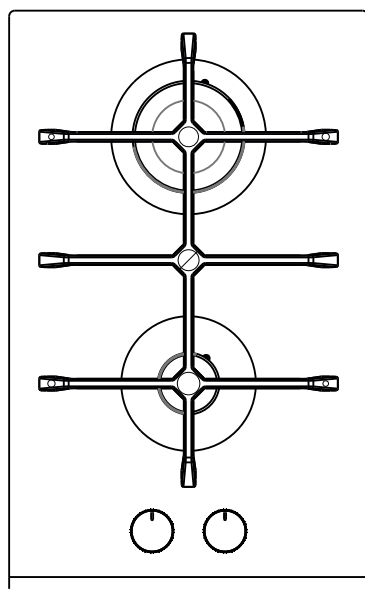
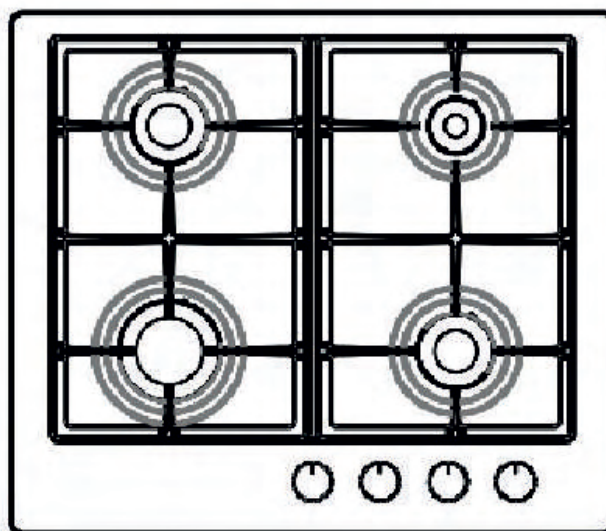
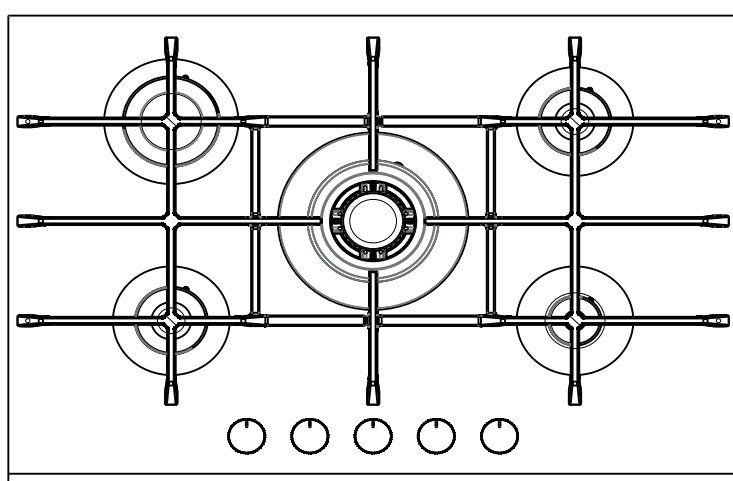
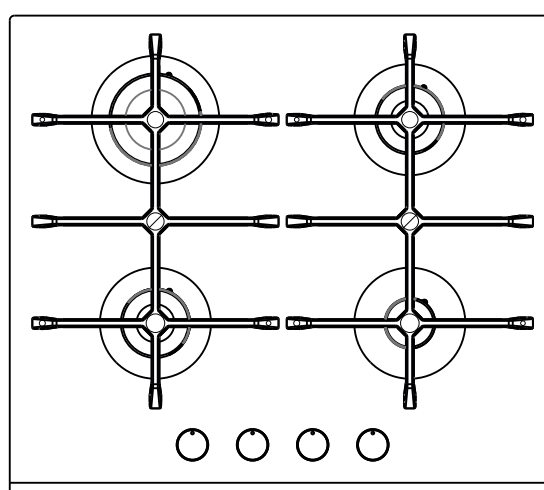
If the original packaging is not available:

- Pack it in such a way to protect it against possible blows from the outside.
- Place/ hold the product in parallel to the ground during carrying (keep the burners top side).

2. TECHNICAL PROPERTIES

	MODELES			
	KGH 6422 CI X KGH 6482 X	KGH 7533 TCI B	KGH 6433 CI B	KGH 3233 CI B
Number of burners	4 gas burners	5 gas burners	4 gas burners	2 gas burners
Auxiliary burner (A) (1 kW)	x 1	x 1	x 1	x 1
Semi rapid burner (SR) (1,75 kW)	x 2	x 2	x 2	—
Rapid burner (R) (3 Kw)	x 1	x 1	x 1	x 1
Triple burner (3,3 kW)	—	—	—	—
Triple burner (2,5 kW)	—	—	—	—
Triple burner (3,8 kW)	—	x 1	—	—
Hot plate burner	—	—	—	—
Total power	7,5 kW	11,3 kW	7,5 kW	4 kW
Gas consumption G 20-30 mbar	715 I/h	1077 I/h	715 I/h	381 I/h
Gas consumption G 30-30 mbar	545 g/h	822 g/h	545 g/h	291 g/h
Gas Category	II2H3+	II2H3+	II2H3+	II2H3+
Instalation Class	3	3	3	3
Electric Supply	220-240 V AC 50-60 Hz	220-240 V AC 50-60 Hz	220-240 V AC 50-60 Hz	220-240 V AC 50-60 Hz
Gas cut safety	Optional*	Optional*	Optional*	Optional*
Supply cable	YES	YES	YES	YES
Automatic ignition	YES	YES	YES	YES
Product measurements	580 x 510 mm	750 x 520 mm	580 x 520 mm	320 x 520 mm

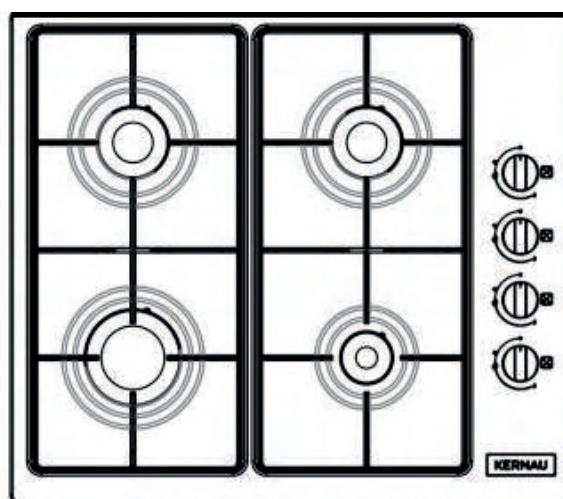
*There is FFD available in the all models supplied inside Turkey.

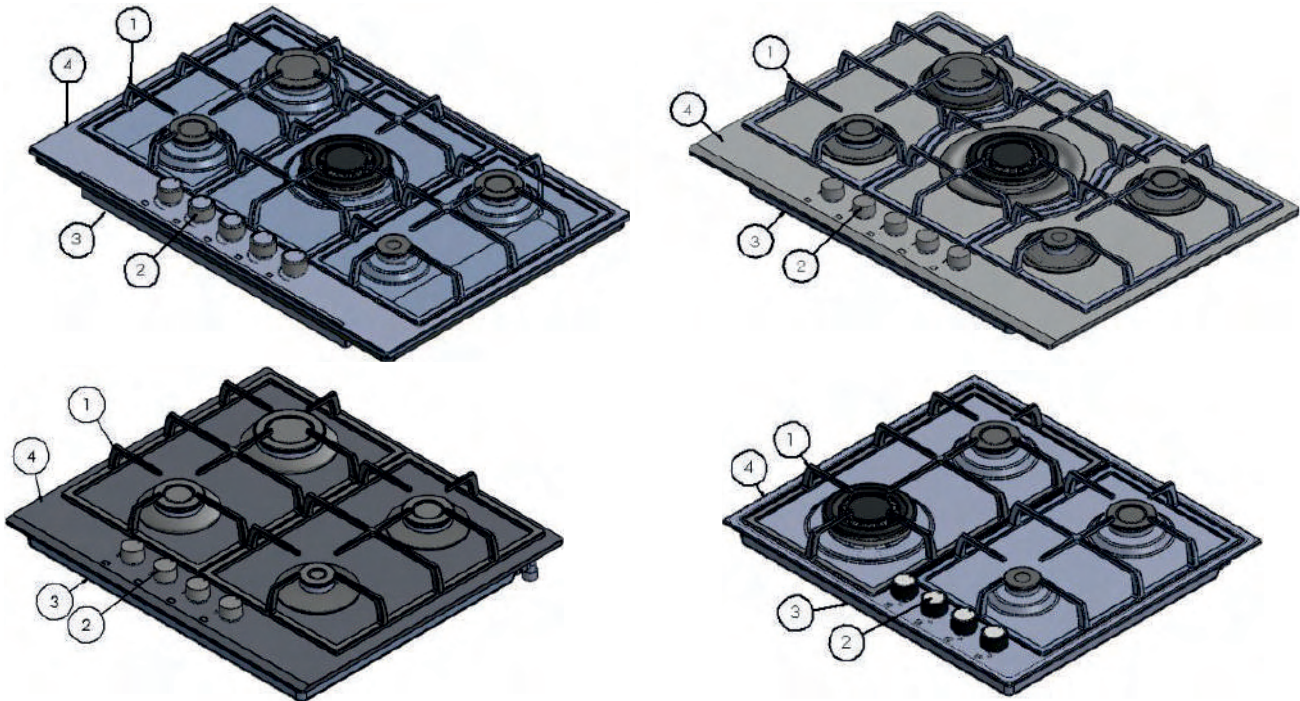
**KGH 3233 CI B****KGH 6422 CI X****KGH 7533 TCI B****KGH 6433 CI B****GAS BURNERS**

Gas is supplied to the burners by turning the switches. Although the symbols change from model to model, they are indicated either on the switches or the control panel. The following section illustrates usage of them.

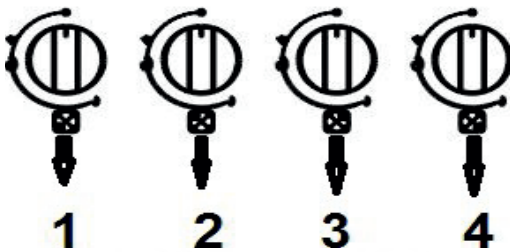
! INFORMATION:

In case of any overflow, turn off the burner immediately. Remove the pots and pan supports from it. Clean the overflowed material with a dry and absorbent cloth. Pay attention not to let liquids enter into burners. Clean inside of the burners as well if any liquid has entered. Do not reoperate the hob before cleaning it.

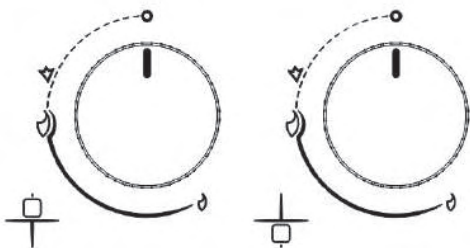
**KGH 6482 X**



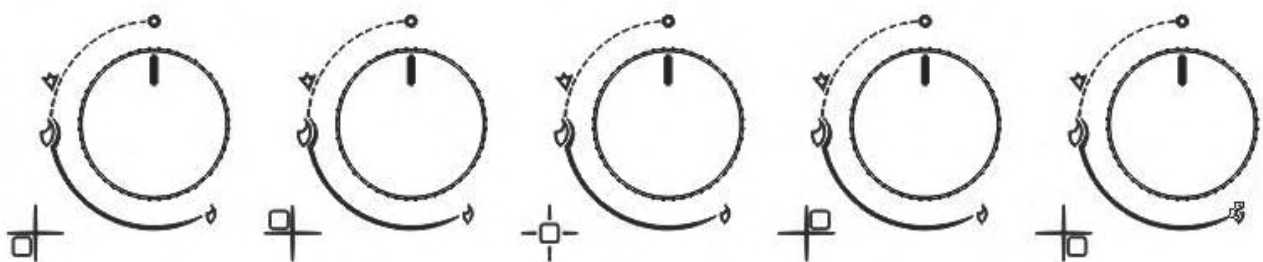
1. Pan supports / 2. Control switches / 3. Hob bottom plate / 4. Top plate



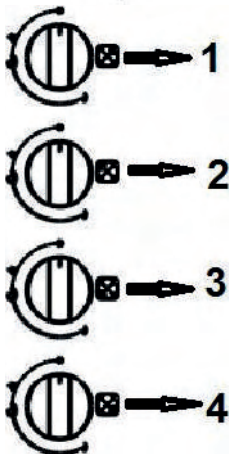
- 1. Left lower burner control switch
- 2. Left upper burner control switch
- 3. Right upper burner control switch
- 4. Right lower burner control switch



- 1. Upper burner control switch
- 2. Lower burner control switch



- 1. Right upper burner control switch
- 2. Left upper burner control switch
- 3. Medium burner control switch
- 4. Left lower burner control switch
- 5. Right lower burner control switch



- 1. Right upper burner control switch
- 2. Left upper burner control switch
- 3. Left lower burner control switch
- 4. Right lower burner control switch

3. OPERATION

FIRING THE BURNER

If your hob does not have built in lighter or during black out place the naked flame over the burner, push the knob and turn it counter-clockwise to the desired point.

Gas adjustment should be between maximum and minimum levels, it should not be between maximum and off position.

To turn the burner off, turn the switch clockwise till it reaches the “off” position.

MODELS EQUIPPED WITH LIGHTER SWITCH (AUTOMATIC IGNITION)

In order to burn one of the burners, press the switch down and bring the switch to maximum position. When it lights, you can adjust the flame to your needs.



Figure 1

- In order that the hob will operate properly the grills and burner components should be properly positioned (Figure 1).
- Make sure that the flame of your burner is blue and work quietly. If the flame turns yellow or makes sound, make sure that all burners fit properly. If the flame color does not change to blue color then contact the authorized service.

OPERATION OF THE BURNERS AND POWER LEVELS

- Turn the control switch left until reaching to maximum level. When you press the control switch all burning igniters will start operating. Release the switch in few seconds after burning of the burner, and bring the control switch to the desired flame position between the maximum and minimum levels. (Figure 2)
- If the flame is gone when you release the switch, you should repeat the above process. But this time press the switch and hold for about 10 seconds.

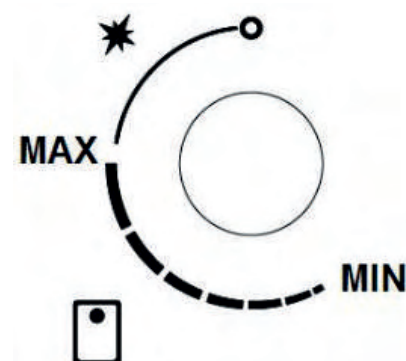


Figure 2.

WARNING:

Do not use burning system for more than 15 seconds. If the burner will not be burned within such time or if the flame will be cut for any reason whatsoever, repeat starting process after waiting for 1 minute.

CLOSING THE BURNERS

- Turn the control switch right to turn the hob off.

FLAME FAILURE DEVICE (FFD)

- All burners on your hob are equipped with Flame Failure Device. This system will cut the gas supply to burner if it is extinguished for any reason (overflow, spill, draft, etc.). In case of such event, turn the knob to “off” position and try to ignite the burner again.



Figure 3.

USING RIGHT BURNER

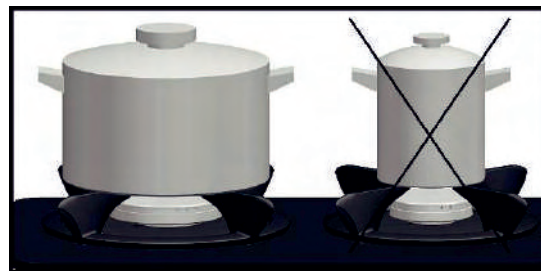
- The pan diameter and the burner power should match in order to use it the most efficiently. The diameters proper for each burner are given in the table.
- Select the proper pan diameter and volume in order to use the proper burner.

PAN DIAMETERS		
Burners	The Smallest Diameter (cm)	The Largest Diameter (cm)
Auxiliary Burner(A)	12	16
Semi Rapid Burner (SR)	14	20
Rapid Burner (R)	18	24
Triple Burner	22	26
Hot Plate Burner	14	18

USAGE OF GRILLS AND RECOMMENDATIONS

The pan supports on the hob are designed for safe use of the hob. Please make sure that the grills are placed properly and plastic legs fit well.

- Do not use pans with the deformed soles which may cause instability on the grills.
- Do not cook with pans without lid or semi closed pans to avoid energy loss.
- Do not place the containers directly on the burner covers - always use grill.
- Place the cooking pan on the burner evenly. If they are placed on the side, they may tip over and fall. Do not place pots on knobs as they may break. Do not drop anything on pan supports.
- Do not impact the pan supports or top panel. Do not place anything heavy onto it.
- Do not heat the pans when empty. The pan sole may be deformed. The heat on the sole may damage the hob's top plate.
- The cold liquids should not be spilled on the glass surface or burners when they are hot.
- Do not place sharp objects on the hob.
- Do not use pans transferring the excessive heat to the bottom surface directly.
- In the event of any fire do not attempt to extinguish the flames with water. Close the electric circuit of the hob and use a material to cut the flame like flame blanket.
- This device should not be operated with a timer or a remote control.



WARNING:

- Do not leave the equipment unattended since burners may be very hot and make sure that it will not be operated by children.
- Pay attention for combustion risk in the event of cooking with vegetable oil and fats.
- Do not approach the hob with combustible and explosives.

4. INSTALLATION

The installation should be conducted by an authorized service technician as per the installation instructions. Our company may not be held liable for any losses and damages to human, animals or objects due to any inappropriate use of the unit.

PRE-INSTALLATION WARNINGS



ATTENTION:

- Before the installation, check that the gas type and gas pressure stated under the product fit those of your home. Call the authorized service dealer for possible gas type changes in future.
- When you first unpack your unit, please inspect it for possible damage. If any occur, do not use it and consult the service immediately.
- Cut off the electric connection of the unit from the main switch during installation.
- In order that built in cook-tops will operate smoothly the measurements of the counter on which it will be mounted and the materials used for installation should be proper, and the counter should be resistant against heat.

Read the following instructions to fix the hob on the counter:

In order to prevent intrusion of particles and liquids between the hob and the counter attach the adhesive gasket on the hob without allowing any overlapping before the installation.

- Place the hob on the center of the hole.
- Secure the unit on the counter by using the installation sheet and screws.
- Please review the following figures carefully so that the hob will be installed properly.



INFORMATION:

Preparation of location and electrical and gas installation for the product is under customer's responsibility.



WARNING:

The product must be installed in accordance with all local gas and/or electrical regulations.



WARNING:

Prior to installation, visually check if the product has any defects. If so, do not have it installed. Damaged products cause risks for your safety.

This equipment should be mounted at the well ventilated places and as per the regulations in force. The installation personnel should consider the laws and norms applicable to the release of burnt gases and ventilation.

- Your hob is designed to be installed on the standard counters which you may find in the market.
- The materials used on the surface and the connections under the counter should be resistant against minimum 100°C temperature.
- A safe distance should be left between the hob and the counter walls (Figure 4).
- The hole to be provided for the hob on the counter should be as per the figure.(Figure 4)
- The distance between the hob bottom and any surfaces beneath should be at least 25 mm. (Figure 5)

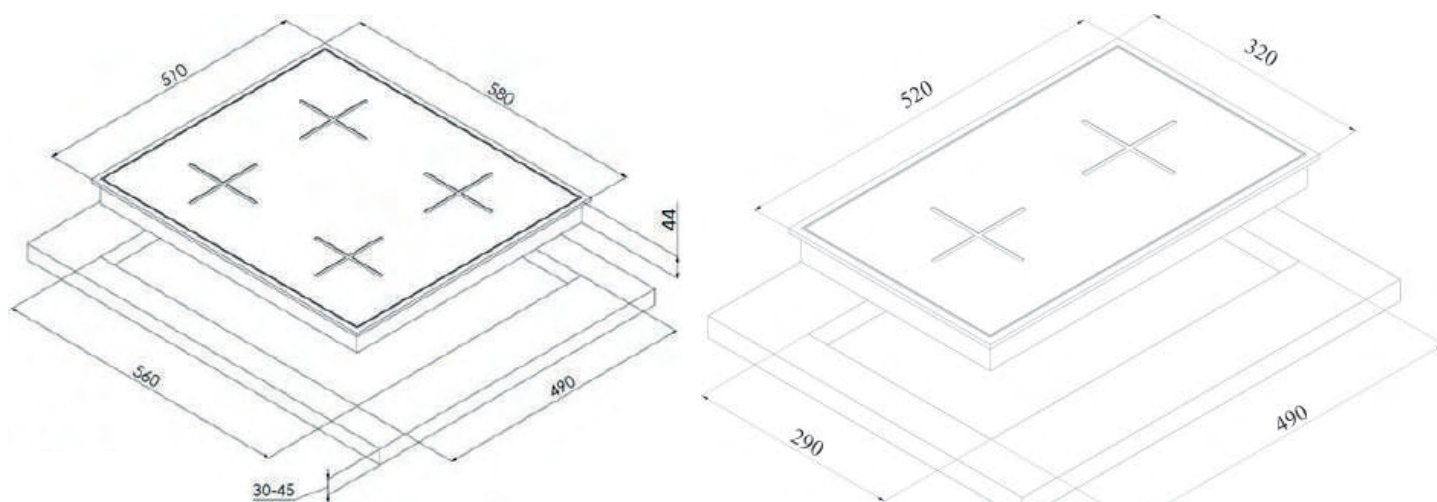
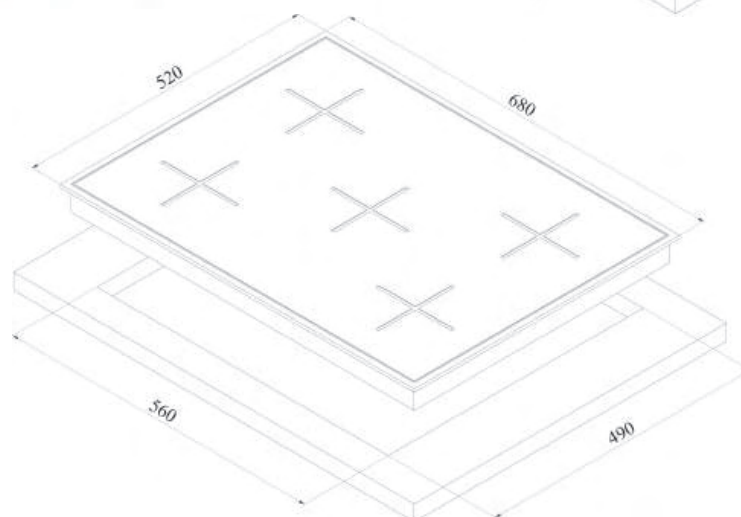


Figure 4



- The distance between the cook top and another device (e.g.kitchen hood) shall not be less than 700mm (Figure 5).
- If 60 cm Hobs will be place on a built in oven without any cooling system, it is recommended to leave 300 cm² of ventilation hole in order to ensure air circulation. If 75 or 90 cm hob will be placed, the oven has to have a cooling fan.

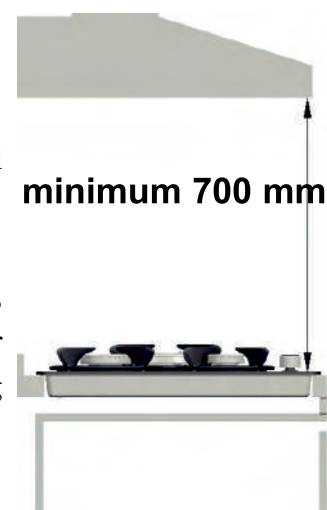


Figure 5

RELEASE OF BURNT GASES

- The air required for burning is taken from the environment of the hob and the burnt gases are released to it. Proper ventilation should be maintained for safe operation of the unit. The ventilation openings defined as per the volume of the environment are provided at the table (Table 1).
- Burnt gases should be discharged outside by the hood with connection to ventilation shaft.
- If no kitchen hood is used, an electrical fan should be installed at the wall or window of the building able to discharge 3-5 times of the kitchen air (Figure 6).

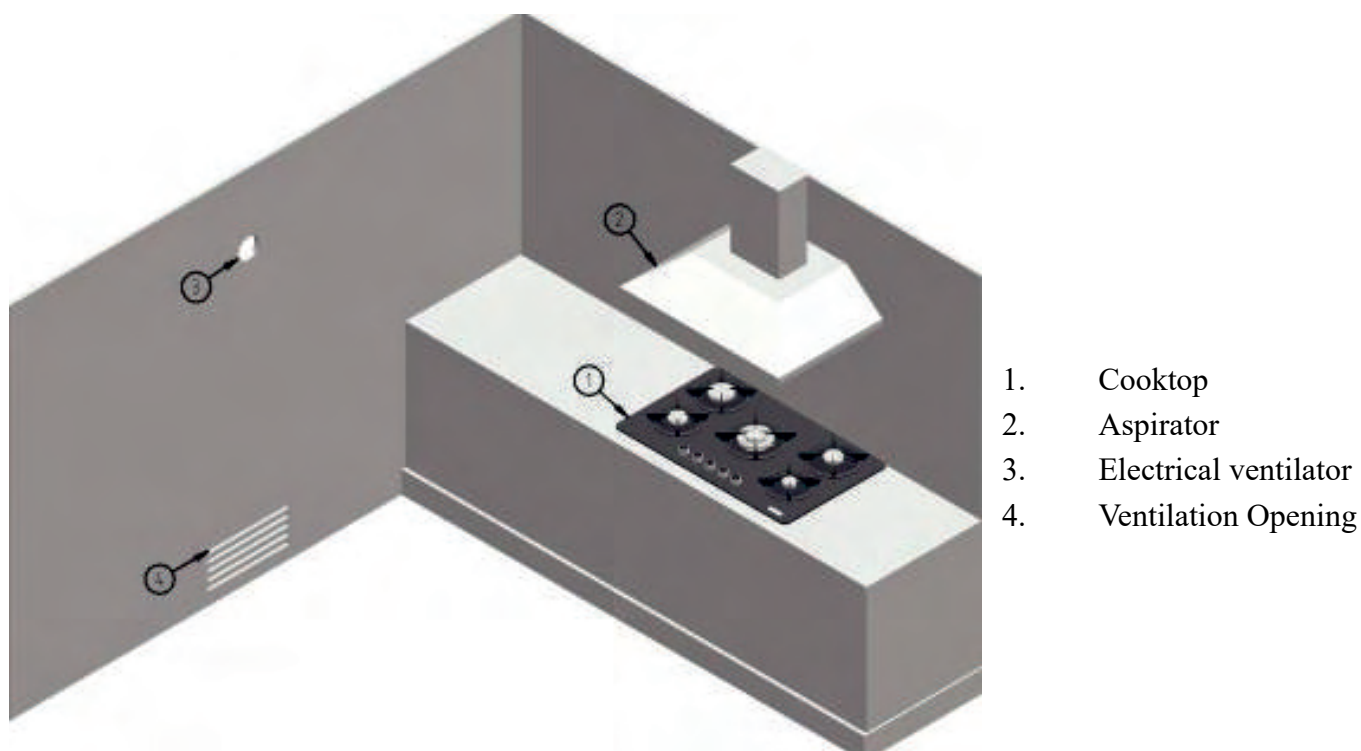
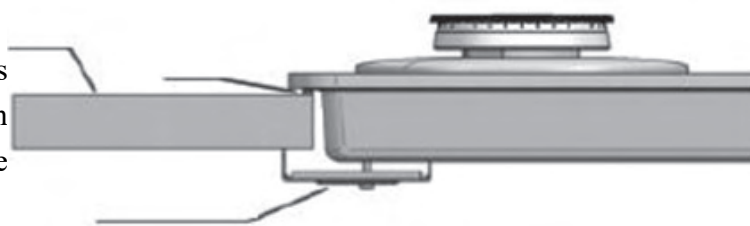


Figure 6.

VOLUME OF THE ROOM (M ³)	VENTILATION OPENING (CM ²)
Less than 5 m ³	Minimum 100 cm ²
Between 5m ³ and 10 m ³	Minimum 50 cm ²
Larger than 10 m ³	Not required
Basement or Cellar	Minimum 65 cm ²

INSTALLATION OF THE HOB IN THE COUNTER

In order to prevent insertion of particles and liquids between the hob and the counter attach the gasket on the hob without allowing any overlapping before the installation. (Figure 7)



Place the hob in the middle of the hole.

Secure the unit on the counter by using the installation sheet and screws. (Figure 7 and 8)

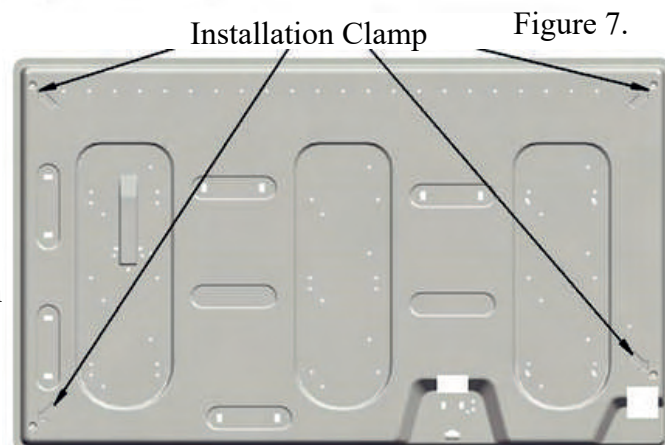


Figure 8.

- Electric connection should be conducted by a competent and authorized person.
- The electric cable of your hob should not be laid in hot places.
- When the power cable is damaged, it should be replaced by the authorized service dealer.
- No reducer, adapter, and switch should be used for electrical connection since it will cause excessive heat and fire.
- Plug the electric cable to a grounded wall socket. The manufacturer cannot be held responsible if you fail to do so.
- The supply data of the electric network should be suitable with the data on the type label of the unit.

These instructions are prepared for specialist personnel having required competence. Installation of the equipment should be suitable as per the applicable standards. All gas related works should be conducted when the electric connection was cut. The value plate on the hob indicates the gas type intended to be used for use with the hob. Connection to the gas supply (mains or gas canister) should be done after adjusting the hob to the intended supply type. Note that the LPG hoods should have TSE stamp and 300 mmSS (30mbar) outlet pressure. Natural gas pressure is 200 mmSS (20mbar). Please consult the authorized service for conversion to natural gas or LPG. Use only piping, gaskets or seal as per the applicable national standards.

In some countries where conic connections are obligatory, conic connection is provided. In such a case the conic connection part should be connected to the unit. If the unit will be connected to a flexible hose, the length of the hose shall not exceed 120 cm.

Before starting works related to gas installation, please cut the gas supply. Make the connection so that no pressure will be applied on the connection nuts and piping. Make sure that the pipe will not cause any clogging or contact with the sharp corners. Note that the gas hose should be TSE certified and not be laid through hot areas.

Make sure that no additional weight to be applied on the gas hose.

! WARNING:

Replace the gas hose of your hob after 4-5 years even if it is not damaged.

! WARNING:

Check for any gas leakage after the connection with soap and water. Do not ever use flame.

Install the unit's gas connection in the following order:

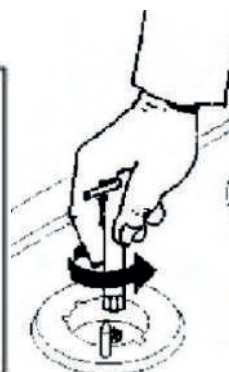
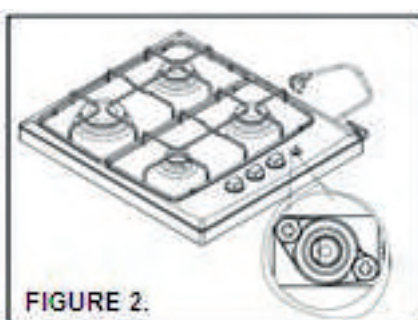
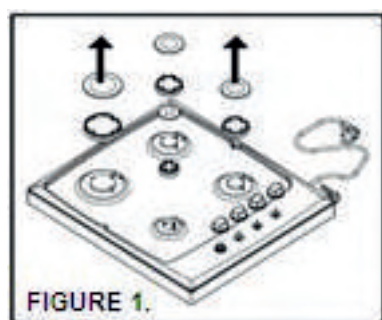
1. Attach, in the order given, male cylindrical adaptor, gasket, female gas adaptor, conical-cylindrical or cylindrical cylindrical components.
2. Tighten connection with proper tools so that the pipes will be in proper position.
3. Attach C coupling to the main gas source by using copper pipe or flexible steel pipe.

! WARNING:

Final Check for any leakage with a water and soap solution – do not ever use flame.

These instructions are prepared for specialist personnel having required competence. Installation of the equipment should be according to the applicable standards.

- All gas related works should be conducted when the electric connection was cut.



In order to convert the hob, remove the burner plates and burner rings. Unscrew old injectors, and replace them with the injectors with suitable diameters defined in the user's manual and assemble all parts. Then, remove knobs and their gaskets and adjust gas valves. To do so, burn the burner and set it to minimum flame, and adjust the screw.

Flow setting screw should be tightened in LPG conversions and it should be loosened for conversion from LPG to natural gas. After the setting of the hob, complete the conversion procedure by connecting the rubber seals and knobs in the same order. These instructions should be used by an authorized service. The products should be installed as per the regulations in force and in proper manner. Before conducting any modification, the electrical connections of the hob should be cut. The type label on the hob indicates the gas type planned to be used with the unit.

These instructions should be used by an authorized service. The products should be installed as per the regulations in force and in proper manner. Before conducting any modification, the electrical connections of the hob should be cut.

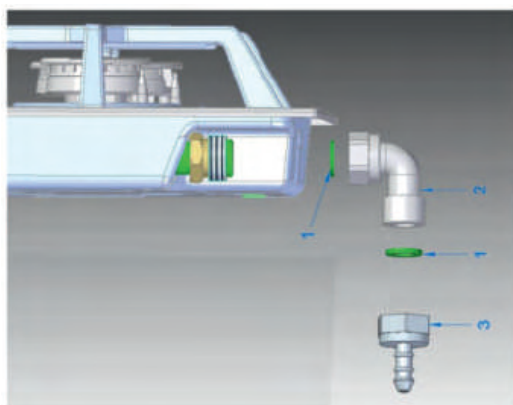
The type label on the hob indicates the gas type planned to be used with the unit.

After completing the injector installation, check the gas sealing with foam. Apply foam to the bottom of the injectors for this purpose. Press on the injector with your finger so that the gas outlet is closed and check for any bubbles on the connection areas of the injector.

A BURNER 1 KW	SR BURNER 1.75 KW	R BURNER 3 KW	WOK BURNER 3,3 KW Ø100	WOK BURNER 2,5 KW Ø100	WOK BURNER 3,8 KW Ø126
G 30-30 mbar LPG (0,50 mm)	G 30-30 mbar LPG (0,65 mm)	G 30-30 mbar LPG (0,85 mm)	G 30-30 mbar LPG (0,89 mm)	G 30-30 mbar LPG (0,82 mm)	G 30-30 mbar LPG (0,98 mm)
G20-20 mbar natural gas (0,72 mm)	G20-20 mbar natural gas (0,97 mm)	G20-20 mbar natural gas (1,15 mm)	G20-20 mbar natural gas (1,28 mm)	G20-20 mbar natural gas (1,15 mm)	G20-20 mbar natural gas (1,35 mm)

! WARNING:

Make sure that no additional weight to be applied on the gas hose.



1. Nitril/rubber Gasket
2. Elbow pipe
3. LPG hose coupler

Complete the installation by using gasket in the middle for the LPG hose entrance indicated on the above figure during the natural gas LPG conversion.

5. CLEANING AND MAINTENANCE

- Use flat sole pans on the hob. In this manner, thermal energy can be conducted the most effectively.
- It is recommended not to use concave pans.
- Use pans with proper diameters. Do not use smaller pans than the diameter of the burner. When small pans are used it may cause pot smoking and reduced efficiency of the hob.
- Use dry sole pans. Do not place the cover of the pan (especially when wet) on the burner.
- Use a wet cloth to wipe the hob. However, if it becomes dirty, use water with detergent to ensure drying.
- Service life of the product will extend and the possibility of problems will decrease if the product is cleaned at regular intervals.



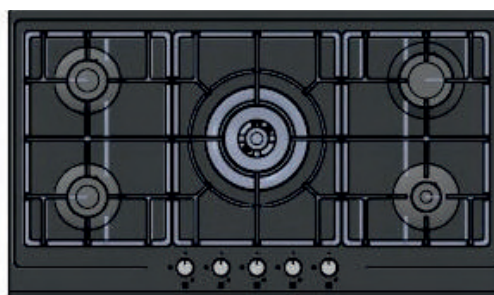
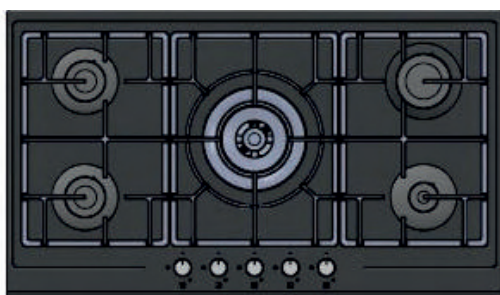
WARNING:

Disconnect the product from mains supply before starting maintenance and cleaning works.



WARNING:

Allow the product to cool down before you clean it. Hot surfaces may cause burns!



INFORMATION:

In case of any overflow, turn off the burner immediately. Remove the pots and pan supports from it. Clean the overflowed material with a dry and absorbent cloth. Pay attention not to let liquids enter into burners. Clean inside of the burners as well if any liquid has entered. Do not re-operate the hob before cleaning it.

Please comply with the following rules before cleaning and maintenance:

- Turn the unit off for safety purposes. If your device is set to natural gas then close the valve. For LPG hobs close pressure reducing valve as well.
- Take out the plug of your unit from wall socket.
- If the hob is hot wait until it cools down.
- Clean glass and stainless steel hobs at regular intervals with appropriate products.
- Cleaning of stainless surfaces should be conducted to avoid any damage to it. After any cleaning it should be dried with soft cloth.
- In order to avoid any damage to the burning system do not use it when burner rings are not installed.
- After cleaning of plug and thermocouple, replace the flame spreader.
- Wash the upper burning heads at certain intervals with water and dry. Clean gas channels with a brush. Pay attention to install the burning heads on their places.

- When you clean the burner do not use acid, thinner, benzene or similar chemical You need to clean your glass hob and its grills with suitable cleaning agents.
- It should be cleaned with suitable cleaners for stains and oil.
- Harsh cleaning agents, stain removers and detergents, wire wool and sponge should not be used.
- Do not allow heating of the pans when empty since the heat accumulated at the bottom may damage the glass surface.
- No cold liquid should be poured on the glass surface or the burners when they are hot. The glass may crack due to thermal shock.

Clean the hob regularly after waiting for it to cool down after each use in order to keep your hob at the best manner.

Do not take out the control switches in any way during cleaning.

Enamel Parts:

- All enamel parts can be cleaned by using water with soap and suitable detergents. The hob should be dried thoroughly after the process.

Pan Supports:

- Enamel grills can be washed in the dishwasher.

Burner:

- The burners consisting of two parts may be cleaned by using detergent.
- The burners should be dried after cleaning process and placed their places delicately.
- In the electronic ignition models, the electrode should be kept clean all times.
- In the safety valve models, the thermocouple should be cleaned for failsafe operation.
- After completion of the process, the burners should be placed back.
- The burning system should not be used when burners are not in their places to avoid damage to electronic ignition system.

Glass ceramic surfaces:

- Wipe the glass ceramic surface using a piece of cloth dampened with cold water in a manner as not to leave any cleaning agent on it. Dry with a soft and dry cloth. Residues may cause damage on the glass ceramic surface when using the hob next time.
- Dried residues on the glass ceramic surface should under no circumstances be scraped with hook blades, steel wool or similar tools.
- Remove calcium stains (yellow stains) by a small amount of lime remover such as vinegar or lemon juice. You can also use suitable commercially available products.
- If the surface is heavily soiled, apply the cleaning agent on stains and wait until it is absorbed well. Then, clean the surface of the hob with a damp cloth.



INFORMATION:

Slight color fading may occur on coatings or other surfaces in time. This will not affect operation of the product. Color fading and stains on the glass ceramic surface is a normal condition, and not a defect.

6. DISPOSAL OF USED EQUIPMENT



Fig. A



Fig. B

This device has been designed and manufactured of high-quality reusable materials and components. The symbol of the crossed waste container placed on the product (Fig. A) means that the product is subject to selective collection in accordance with the provisions of Directive 2012/19/EU of the European Parliament and of the Council. A crossed-out wheeled bin symbol (Fig. B) placed on the product means that the product contains batteries that are subject to separate collection in accordance with the provisions of Directive 2006/66/EC of the European Parliament and of the Council. Such marking informs that electrical and electronic equipment and batteries (if any) must not be disposed of with other household waste after the period of use.

The user is obliged to return waste equipment and batteries (if any) to collection points for waste electrical and electronic equipment and batteries (if any). Collectors of such waste, including waste equipment collectors, treatment plants, distributors (shops), municipal waste separate collection points (municipal units), and other entities specified by law form an appropriate system to return this kind of equipment.

Correct disposal of waste equipment and batteries (if any) allows avoiding consequences that may be harmful to health and the environment, caused by the possible presence of hazardous components in the equipment and batteries, and inappropriate storage and processing of such equipment and batteries. Households play an important role in contributing to the reuse and recovery, including recycling, of waste equipment. At this stage, attitudes are formed, affecting the common good, which is a clean natural environment.

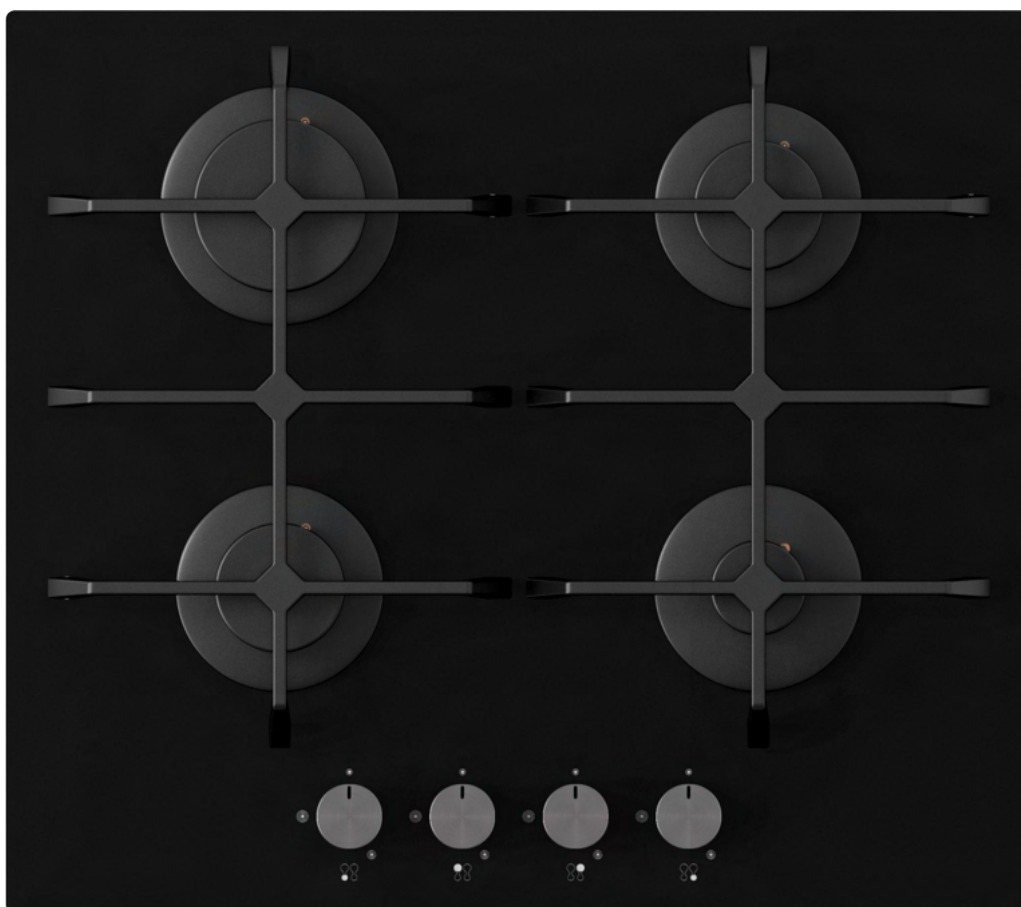
Moreover, households are one of the largest users of small equipment and the rational management thereof at this stage affects the recovery of secondary raw materials.

Penalties may be imposed in accordance with national legislation for improper disposal of this product.

If the device has a lock, please remove it for the safety of all persons who may later come into contact with the device.

Some refrigerators and freezers contain insulation material and CFC refrigerant. Therefore, be careful not to pollute the environment when you dispose of your old refrigerator.

**NÁVOD K OBSLUZE KUCHYŇSKÁ
VARNÁ DESKA
KGH 6422 CI X / KGH 6482 X / KGH 7533 TCI B
KGH 6433 CI B / KGH 3233 CI B**



www.kernau.com

VÁŽENÝ ZÁKAZNÍKU,

Děkujeme za nákup našeho výrobku.

Přečtěte si prosím pozorně veškeré informace a upozornění obsažená v tomto návodě. Návod obsahuje důležité informace o bezpečné montáži, používání a údržbě, ale i údaje k likvidaci zařízení.

Uchovejte prosím tento návod na bezpečném a snadno dostupném místě, aby mohl být používán i v budoucnu.

Výrobce nepřebírá odpovědnost za poškození věcí a osob v případě nevhodného používání zařízení vlivem možných překlepů v tomto návodě.

OBSAH

1. VŠEOBECNÉ BEZPEČNOSTNÍ INFORMACE	48
BEZPEČNOST BĚHEM PRÁCE S PLYNEM.....	48
ELEKTRICKÁ BEZPEČNOST	49
BEZPEČNOST VÝROBKU	49
PREVENCE PROTI EVENTUÁLNÍMU POŽÁRU.....	50
URČENÍ VÝROBKU.....	50
BEZPEČNOST DĚTÍ.....	50
OBAL.....	51
2. TECHNICKÉ ÚDAJE	52
PLYNOVÉ HOŘÁKY	53
3. PROVOZ.....	55
ZAPALOVÁNÍ HOŘÁKU	55
MODELY S AUTOMATICKÝM ZAPALOVAČEM	55
OVLÁDÁNÍ HOŘÁKŮ A NASTAVENÍ ÚROVNĚ VÝKONU	56
VYPÍNÁNÍ HOŘÁKŮ.....	56
POJISTKA PROTI ÚNIKU PLYNU (FFD).....	56
DOPORUČENÍ PRO ROŠTY	57
4. INSTALACE	58
VAROVÁNÍ PŘED INSTALACÍ	58
ODVÁDĚNÍ SPALIN	60
MONTÁŽ VARNÉ DESKY V PRACOVNÍ DESCE.....	61
5. ČIŠTĚNÍ A ÚDRŽBA.....	64
6. LIKVIDACE OPOTŘEBOVANÝCH ZAŘÍZENÍ	66

1. VŠEOBECNÉ BEZPEČNOSTNÍ INFORMACE

Tato část návodu obsahuje informace o bezpečnosti, které umožní předejít vzniku nebezpečí poranění nebo poškození majetku. V případě že nebudou dodržovány, ztrácí záruka svou platnost.

- Toto zařízení může být používáno dětmi staršími 8 let a osobami s omezenými fyzickými, psychickými nebo senzorickými schopnostmi, či bez zkušeností s použitím podobných zařízení, pokud tyto osoby obdržely instrukce k bezpečnému používání, a pokud chápou rizika s tím související.
- Děti si nesmí hrát se zařízením. Čištění a údržbu nesmí provádět děti, které nejsou pod dohledem.
- Instalaci a opravu musí provádět autorizovaní servisní technici. Výrobce si vyhrazuje právo na zrušení záruky v případě poškození způsobených nesprávnou montáží.
- Je zakázáno používat vadné nebo viditelně poškozené zařízení.
- Zkontrolujte, zda jsou ovládací knoflíky po každém použití v poloze „vypnuto“.
- Pokud je vrchní sklo poškozené, vypněte okamžitě všechny hořáky a výrobek odpojte od proudu. Nepoužívejte a nedotýkejte se zařízení.

BEZPEČNOST BĚHEM PRÁCE S PLYNEM

Jakékoliv práce související s plynárenskými zařízeními mohou být prováděny výhradně kvalifikovanými technikami s příslušným oprávněním.

- Pokud chcete zařízení provozovat na jiný druh plynu, než pro který bylo vyrobeno, kontaktujte pro provedení nutných změn náš autorizovaný servis.
- Před instalací ověřte, zda lokální podmínky distribuce plynu (druh a tlak plynu) odpovídají nastavení zařízení.
- Toto zařízení nesmí být připojeno k výbušným produktům nebo evakuačním zařízením. Musí být připojeno v souladu s aktuálními instalačními předpisy. Zvláštní pozornost věnujte části, která se týká ventilace, viz Před instalací.
- Používáním vytápěcích zařízení na plyn dochází k uvolňování tepla a vlhkosti do místností. Postarejte se o správnou ventilaci kuchyně. Přirozené ventilační otvory nechte otevřené a nainstalujte mechanická ventilační zařízení (např. kuchyňskou digestoř). V důsledku delšího intenzivního používání zařízení může nutné použití dalších ventilátorů.
- Pokud bude výrobek používán intenzivně delší dobu (hodinu a více), může být nutné zvýšení účinnosti ventilace (např. nastavení digestoře na vyšší otáčky, otevření okna). Plynová zařízení a systémy je třeba pravidelně kontrolovat. Regulátor, hadice a jeho svorku pravidelně kontrolujte a vyměňujte v souladu s předpisy výrobce.

- Pravidelně čistěte hořáky. Plameny musí mít modrou barvu a hořet rovnoměrně.
- V plynových přístrojích je důležité správné spalování. V případě neúplného spalování vzniká oxid uhelnatý (CO). Oxid uhelnatý je bezbarvý, bez zápachu a obzvláště jedovatý – i malé množství jeho dávky může být smrtelné.
- Zjistěte si od svého lokálního dodavatele plynu telefonní číslo pro nahlášení plynového poplachu a jak postupovat v případě nebezpečí.

ELEKTRICKÁ BEZPEČNOST

- Pokud má výrobek nějakou poruchu, nemůže být používán, dokud nebude opraven kvalifikovaným technikem. **Existuje nebezpečí zasažení elektrickým proudem!**
- Zařízení připojujte výhradně na uzemněnou zásuvku vyhovující napětí a třídě krytí uvedenými v kap. „Technické údaje“. Instalace uzemnění musí být provedena kvalifikovaným elektrikářem. Výrobce neodpovídá za škody způsobené používáním zařízení bez vhodného uzemnění.
- Zařízení nemyjte poléváním vodou! **Nebezpečí zasažení elektrickým proudem!**
- Nedotýkejte se zásuvky mokřýma rukama! Nevytahujte zástrčku potažením za kabel, uchopte vždy za zástrčku.
- Výrobek musí být během instalace, údržby, čištění a opravy vždy odpojen.
- Pokud je napájecí kabel poškozen, je třeba jej nechat vyměnit autorizovaným technikem.
- Zařízení musí být nainstalováno tak, aby mohlo být umožněno rychlé odpojení od sítě. Odpojení musí být zajištěno vypínačem integrovaným do elektrické instalace v souladu s předpisy.
- Veškeré práce s elektrickými přístroji mohou být prováděny jen autorizovaným a kvalifikovaným servisem.
- V případě poškození vypněte výrobek a odpojte jej od napájení. Provedete to vypnutím domovní pojistky.
- Ujistěte se, že je pojistka kompatibilní s výrobkem.

BEZPEČNOST VÝROBKU

Přístupné části zařízení jsou během činnosti horké. Nedotýkejte se topných prvků. Děti mladší 8 let se musí nacházet v bezpečné vzdálenosti, ledaže jsou pod trvalým dohledem.

- Nepoužívejte výrobek, pokud jste pod vlivem alkoholu nebo léků.

- Buďte opatrní během používání alkoholických nápojů v pokrmech. Alkohol se při vysokých teplotách odpařuje a může se při kontaktu s horkými povrchy vznítit.
- Neumísťujte hořlavé materiály poblíž zařízení, protože jeho boční části se mohou během práce zahřívat.
- Nezakrývejte ventilační otvory.
- Nečistěte zařízení parními generátory – může tak dojít k zasažení elektrickým proudem.
- Zahřívání tuků nebo olejů bez dohledu na varné desce může způsobit požár. POŽÁR NIKDY nehaste vodou! Vypněte zařízení a zakryjte oheň poklicí nebo hasicí dekou.



Nebezpečí požáru: Neskladujte věci na pracovních plochách.

- Pokud povrch praskl, vypněte zařízení. Zabráníte tak zasažení elektrickým proudem.
- V případě rozbití skla desky – vypněte veškeré hořáky a tepelné prvky a zařízení odpojte od napětí. Zařízení nepoužívejte a nedotýkejte se jej.

PREVENCE PROTI EVENTUÁLNÍMU POŽÁRU

Ujistěte se, zda jsou veškeré elektrické spoje vytvořeny bezpečně a neprodyšně, tak aby nedošlo k tvorbě jisker.

- Nepoužívejte poškozené kabely a prodlužovací kabely.
- Ujistěte se, že se do elektrické přípojky nemůže dostat voda a vlhkost.
- Pro zabránění úniku plynu zkontrolujte neprodyšnost plynové přípojky.

URČENÍ VÝROBKU

- Výrobek je určen k použití v domácnostech. Komerční používání ruší platnost záruky.
- Toto zařízení slouží výhradně k vaření. Nemůže být používáno za jiným účelem, např. k vytápění místností.
- Výrobce není odpovědný za poškození a škody způsobené nesprávným používáním.

BEZPEČNOST DĚTÍ

- Přístupné části zařízení mohou být během používání horké. Malé děti se proto k zařízení nesmí přibližovat.
- Obal může být nebezpečný pro děti. Uchovejte jej tak, aby byl nedostupný dětem, a zlikvidujte všechny jeho části v souladu s lokálními předpisy.

- Plynárenské a/nebo elektrické výrobky jsou nebezpečné pro děti. Zabraňte přístupu dětí během používání a nedovolte, aby si s nimi hrály.
- Nad zařízením neukládejte věci, pro které by mohly děti sahat.

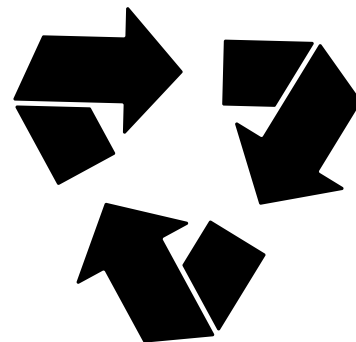
OBAL

Stará a nefunkční zařízení nesmí být vyhazována do odpadkových košů. Některé součásti jsou vhodné pro opakované použití a část z nich může být nebezpečná pro životní prostředí. Zařízení musí být předáno do sběrných dvorů na odpad adresu vhodného místa můžete získat u lokálního úřadu obce/města.

- Všechny části obalu jsou recyklovatelné. Pro ochranu naší planety umístěte obal do správných nádob na odpad.

Pokud není originální obal dostupný:

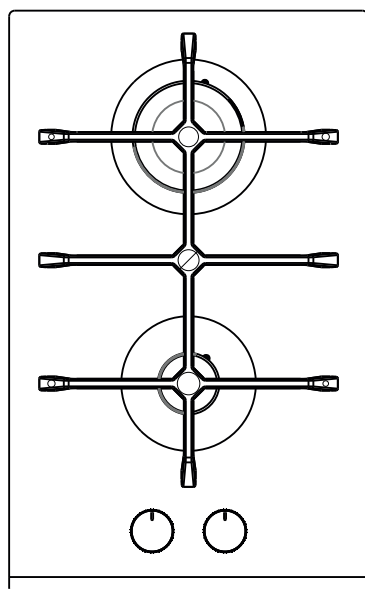
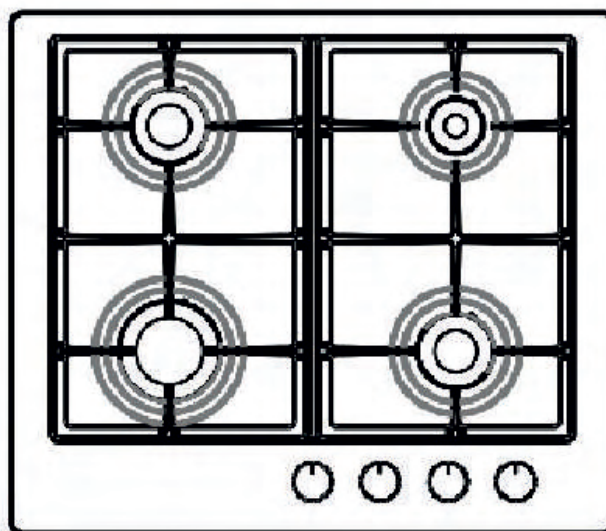
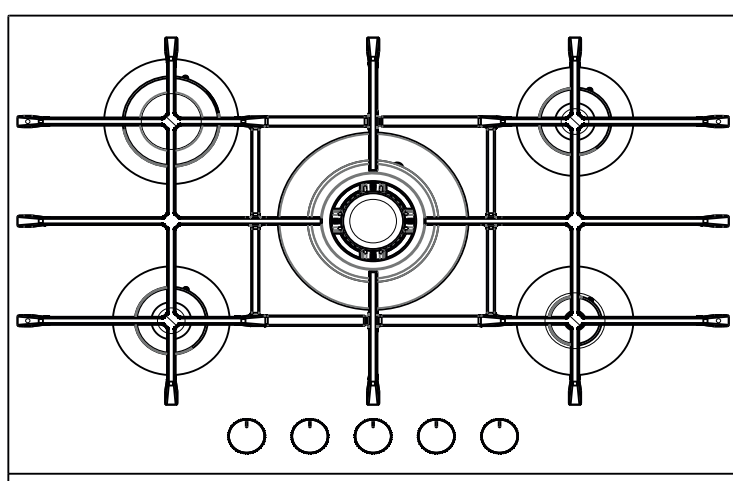
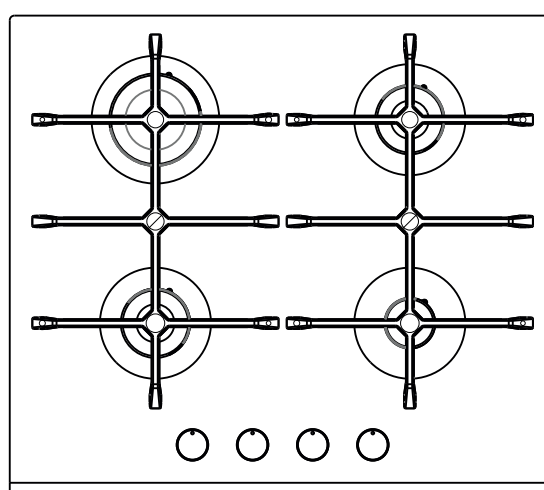
- Chraňte zařízení před možnými nárazy ze zevnějšku.
- Výrobek během přepravy uložte rovnoběžně s podlahou (hořáky nahoře).



2. TECHNICKÉ ÚDAJE

MODELY				
	KGH 6422 CI X KGH 6482 X	KGH 7533 TCI B	KGH 6433 CI B	KGH 3233 CI B
Počet horáků	4 plynové hořáky	5 plynové hořáky	4 plynové hořáky	2 plynové hořáky
Malý hořák (M) (1 kW)	x 1	x 1	x 1	x 1
Střední hořák (ŠR) (1,75 kW)	x 2	x 2	x 2	—
Velký hořák (D) (3 Kw)	x 1	x 1	x 1	x 1
Hořák 3 korunky (3,3 kW)	—	—	—	—
Hořák 3 korunky (2,5 kW)	—	—	—	—
Hořák 3 korunky (3,8 kW)	—	x 1	—	—
Varná deska	—	—	—	—
Celkový výkon	7,5 kW	11,3 kW	7,5 kW	4 kW
Spotřeba plynu G 20-30 mbar	715 I/h	1077 I/h	715 I/h	381 I/h
Spotřeba plynu G 30-30 mbar	545 g/h	822 g/h	545 g/h	291 g/h
Třída plynu	II2H3+	II2H3+	II2H3+	II2H3+
Třída instalace	3	3	3	3
Napájecí proud	220-240 V AC 50-60 Hz	220-240 V AC 50-60 Hz	220-240 V AC 50-60 Hz	220-240 V AC 50-60 Hz
Ochrana proti úniku plynu	Opce*	Opce*	Opce*	Opce*
Napájecí kabel	ANO	ANO	ANO	ANO
Automatické zapalování	ANO	ANO	ANO	ANO
Rozměry	580 x 510 mm	750 x 520 mm	580 x 520 mm	320 x 520 mm

* Ochrana dostupná ve všech modelech vyráběných pro oblast Turecka.

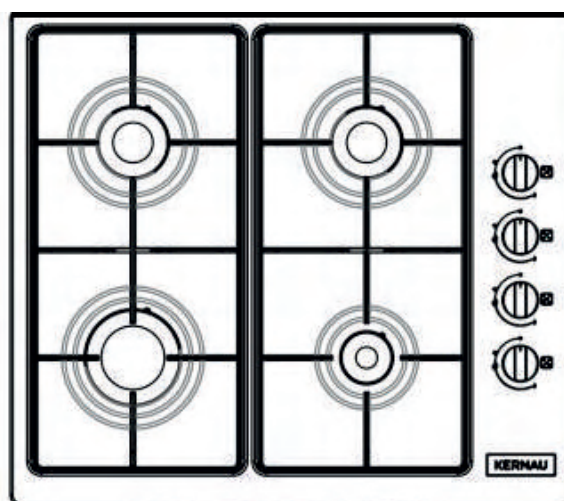
**KGH 3233 CI B****KGH 6422 CI X****KGH 7533 TCI B****KGH 6433 CI B**

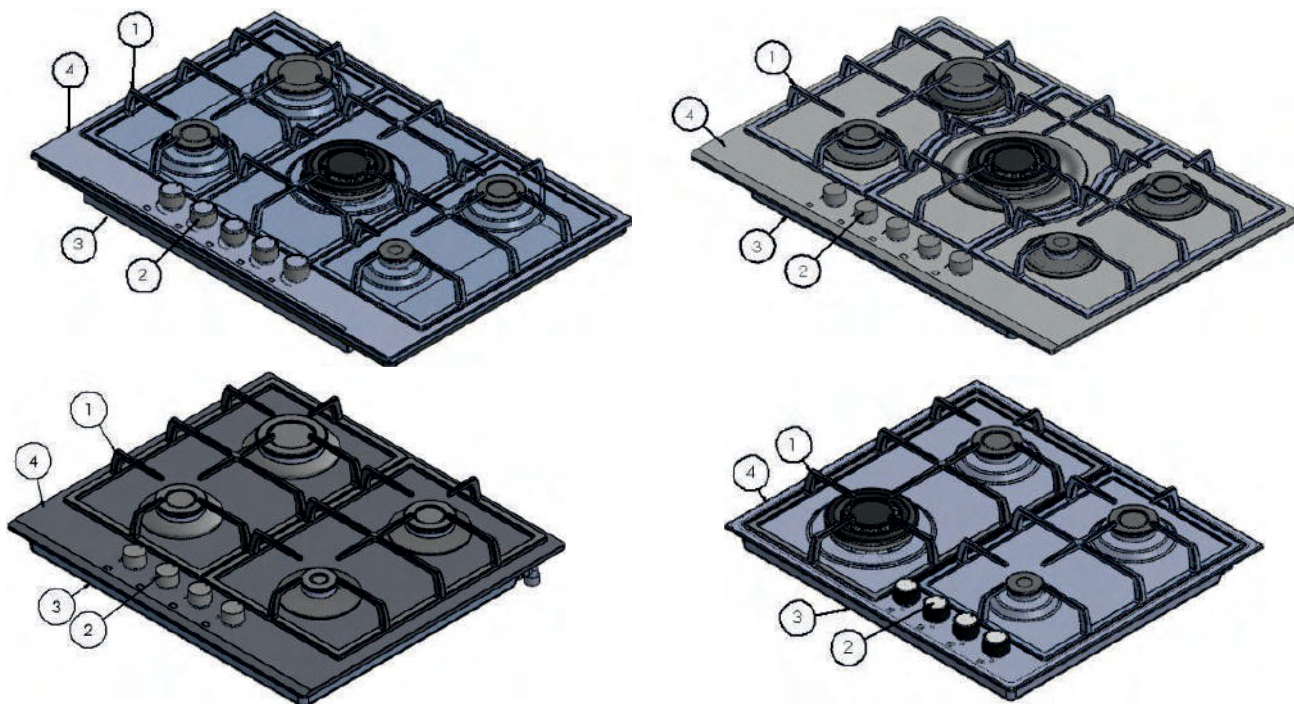
PLYNOVÉ HOŘÁKY

Plyn je do hořáků přiváděn po otočení knoflíků. Symboly se mohou lišit podle modelu, ale jejich grafické znázornění vždy zobrazuje provozní režim. Níže jsou uvedeny informace týkající se používání knoflíků.

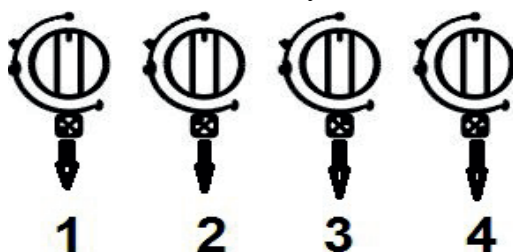
INFORMACE:

V případě překypění pokrmu okamžitě vypněte hořák. Sundejte hrnce a rošty z varné desky, a poté odstraňte vykypěnou tekutinu. Dbejte na to, aby se tekutina nedostala do hořáků. Vyčistěte vnitřní části hořáků, pokud se do ní dostala tekutina. Nepoužívejte varnou desku, dokud nebude opět čistá.

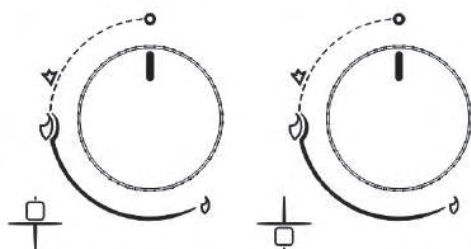
**KGH 6482 X**



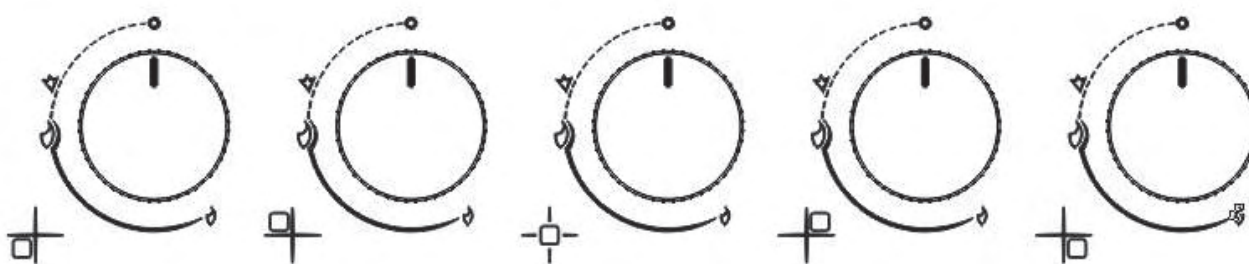
1. Rošty / 2. Ovládací knoflíky / 3. Dolní kryt / 4. Varná deska pod hořáky



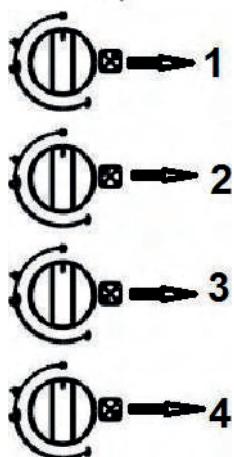
1. Knoflík levého spodního hořáku
2. Knoflík levého horního hořáku
3. Knoflík pravého horního hořáku
4. Knoflík pravého spodního hořáku



1. Knoflík levého spodního hořáku
2. Knebelgriff des linken oberen Bernners



1. Knoflík pravého horního hořáku
2. Knoflík levého horního hořáku
3. Right lower burner control switch
4. Knoflík levého spodního hořáku
5. Knoflík pravého spodního hořáku



1. Knoflík pravého horního hořáku
2. Knoflík levého horního hořáku
3. Knoflík levého spodního hořáku
4. Knoflík pravého spodního hořáku

3. PROVOZ

ZAPALOVÁNÍ HOŘÁKU

Pokud není varná deska vybavená zapalovačem integrovaným v knoflících, nebo pokud byla přerušena dodávka proudu, přiložte otevřený plamen k hořáku a přetočte knoflík proti směru hodinových ručiček do správné polohy.

Nastavení plynu se musí nacházet mezi maximální a minimální hodnotou, ne mezi maximální hodnotou a vypnutím.

Pro vypnutí hořáku přetočte knoflík ve směru hodinových ručiček až do polohy „vypnuto“.

MODELY S AUTOMATICKÝM ZAPALOVAČEM

Pro zapálení jednoho z hořáků zatlačte na knoflík a přetočte jej do maximální polohy. Jakmile se hořák zapálí, nastavte přetočením požadovaný stupeň.

- Pro zajištění správné činnosti se musí víka hořáků nacházet v poloze uvedené na obrázku 1.

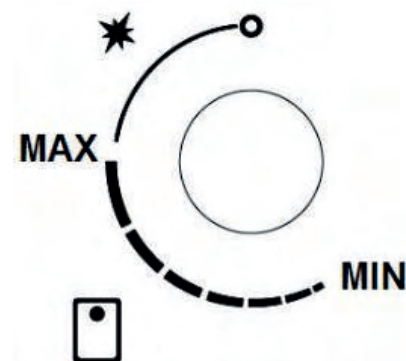


Obrázek 1.

- Ujistěte se, zda má plamen hořáku modrou barvu a hoří potichu. Pokud má plamen barvu oranžovou nebo vydává zvuk, zkontrolujte, zda jsou hořáky správně nainstalované. Jestliže to nepomůže, zavolejte servis.

OVLÁDÁNÍ HOŘÁKŮ A NASTAVENÍ ÚROVNĚ VÝKONU

- Otočte knoflík doleva do maximální polohy. Po zatlačení na knoflík, zahájí zapalovače všech hořáků svou činnost. Několik sekund po zapálení hořáků knoflík pusťte a nastavte výkon na požadovaný stupeň (Obrázek 2).
- Pokud po puštění knoflíku plamen zhasl, zopakujte postup, ale tentokrát podržte knoflík 10 sekund.



Obrázek 2.



POZOR:

Zapalovač nepoužívejte déle než 15 sekund. Pokud hořák po této době plamen neudrží nebo zhasne jiným způsobem, zopakujte postup po 1 minutě.

VYPÍNÁNÍ HOŘÁKŮ

- Otočte knoflík doprava až do zhasnutí hořáku.

POJISTKA PROTI ÚNIKU PLYNU (FFD)

- Všechny hořáky jsou vybaveny pojistkou proti úniku plynu FFD (Flame Failure Device). V případě zhasnutí hořáku (zalití vodou, vykypění pokrmu, vítr atp.) zařízení přeruší přívod plynu. V takovém případě opět zapalte zhaslý hořák.



Ochrana proti odtoku plynu

Zapalovací svíčka

Obrázek 3.

VÝBĚR HOŘÁKU

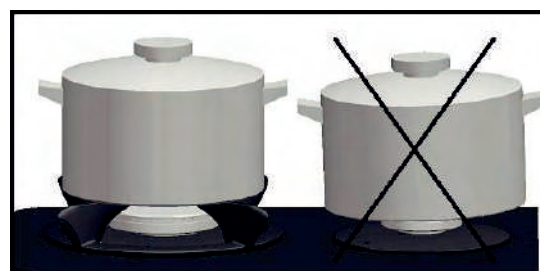
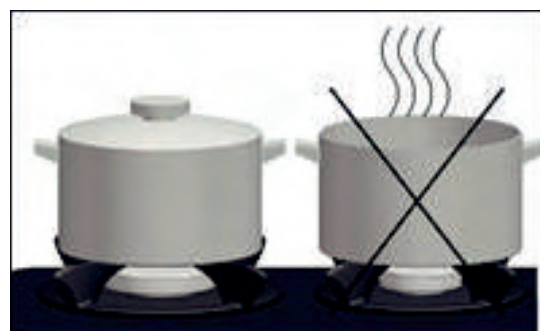
- Je třeba vhodně vybrat průměr hořáku podle velikosti nádobí. Zajistíte tak vysokou účinnost vaření. Doporučované rozměry jsou uvedeny níže.
- Vyberte vhodný hrnec a hořák z tabulky uvedené níže.

ROZMĚRY HRNCE		
Hořáky	Nejmenší průměr (cm)	Největší průměr (cm)
Malý hořák (M)	12	16
Střední hořák (S)	14	20
Velký hořák (V)	18	24
Hořák 3 korunky	22	26
Varná zóna	14	18

DOPORUČENÍ PRO ROŠTY

Rošty varné desky jsou vhodné k činnosti s touto varnou deskou. Ujistěte se, že leží správně, a že jsou plastové nožky správně nasazené.

- Nepoužívejte hrnce s deformovanými dny – může to narušit jejich stabilitu.
- Nezahřívejte hrnce s odklopenou nebo částečně odklopenou poklicí. Zabráníte tak ztrátám energie.
- Nestavějte hrnce přímo na hořáky – používejte rošty.
- Hrnce umísťujte uprostřed hořáku. Nádoby, které budou na roštu umístěny nesprávně, se mohou převrhnout. Nestavějte velké hrnce na boku roštu.
- Vyvarujte se nárazům do roštů a nepokládejte na ně velké předměty.
- Neohřívejte prázdné hrnce. Může to způsobit jejich deformaci. Nadměrné teplo může způsobit poškození varné desky.
- Nestříkejte studenými tekutinami na varnou desku, dokud je horká.
- Nepokládejte na varnou desku ostré předměty.
- Nepoužívejte hrnce, které uvolňují velké množství tepla.
- Požár nikdy nehaste vodou. Vypněte plyn a uhasťte oheň, např. pomocí hasicí deky.
- Zařízení nemůže být ovládáno časovačem nebo vzdáleným přístupem.



POZOR:

- Nenechávejte zařízení bez dohledu, protože hořáky mohou být horké. Ujistěte se, že děti nemají k zařízení přístup.
- Všimněte si, že při vaření s tuky existuje možnost vznícení.
- Nepřibližujte se k varné desce s vznětlivými nebo výbušnými látkami.

4. INSTALACE

Instalace musí být provedena autorizovaným technikem v souladu s návodem. Výrobce není odpovědný za poškození a škody způsobené nesprávným používáním varné desky

VAROVÁNÍ PŘED INSTALACÍ



POZOR:

- Před instalací se ujistěte, zda druh a tlak plynu souhlasí s typovým štítkem. V případě nutnosti změny druhu plynu se obraťte na autorizovaný servis
- Po vyjmutí zařízení z obalu se ujistěte, zda není poškozené nebo zdeformované. V případě pochybností kontaktujte prodejce.
- Během instalace odpojte napájení od zásuvky.
- Pro správnou montáž otvor na desce správně vyměřte a ujistěte se, zda jsou sousedící skříňky odolné proti teple.

Níže uvedené informace se týkají montáže varné desky do pracovní desky

Aby nedošlo k deformaci pracovní desky a vniknutí tekutin pod desku přilepte na spodní stranu těsnění tak, aby po provedení montáže přiléhalo k pracovní desce.

- Do vyřezaného otvoru v pracovní desce vložte varnou desku.
- Uchyťte varnou desku pomocí přídržek a montážních šroubů.
- Dodržte prosím pokyny pro správnou montáž desky.



INFORMACE:

Za přípravu montážního místa a elektrickou/plynárenskou instalaci zodpovídá zákazník.



POZOR:

Zařízení musí být namontováno v souladu s lokálními předpisy.

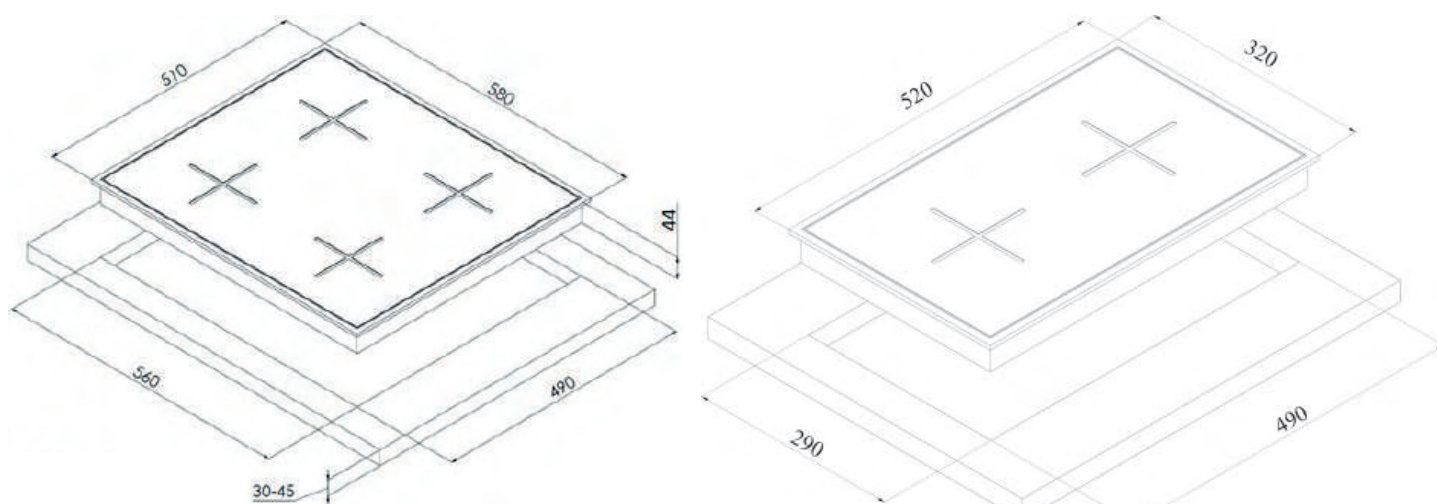


POZOR:

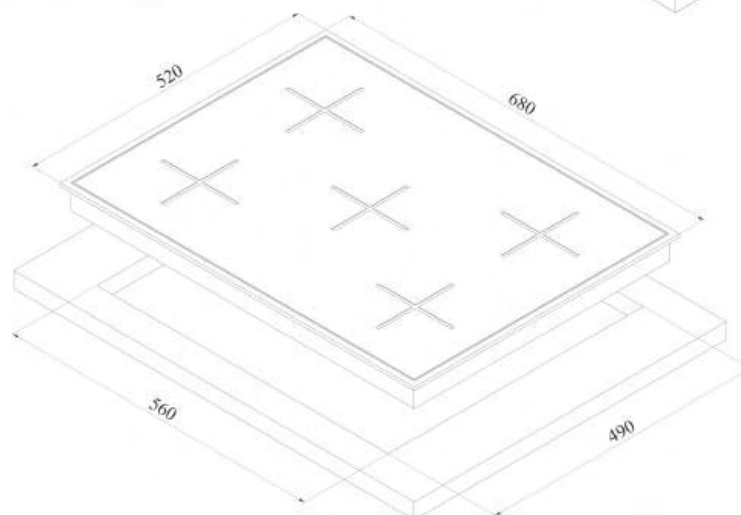
Před instalací zkontrolujte, zda není zařízení poškozené nebo závadné. Pokud ano, obraťte se na servis. Poškozené výrobky jsou nebezpečné.

Zařízení musí být namontováno ve správně ventilované místnosti. Instalatéři musí být obeznámeni s lokálními předpisy ohledně plynu a ventilace.

- Vaše varná deska je navržena tak, aby byla kompatibilní se standardními pracovními deskami dostupnými na trhu.
- Materiály použité pro povrch pracovní desky a jejich spoje musí být odolné proti teplotám minimálně do 100 °C.
- Je třeba zachovat bezpečnostní vzdálenost mezi levou a pravou hranou varné desky a stěnami nábytku (Obrázek 4).
- Montážní otvor desky musí být vyřezán v souladu se schématem (Obrázek 4).
- Vzdálenost mezi spodním povrchem varné desky a povrchem, který je níže, musí činit alespoň 25 mm (Obrázek 5).



Obrázek 4.



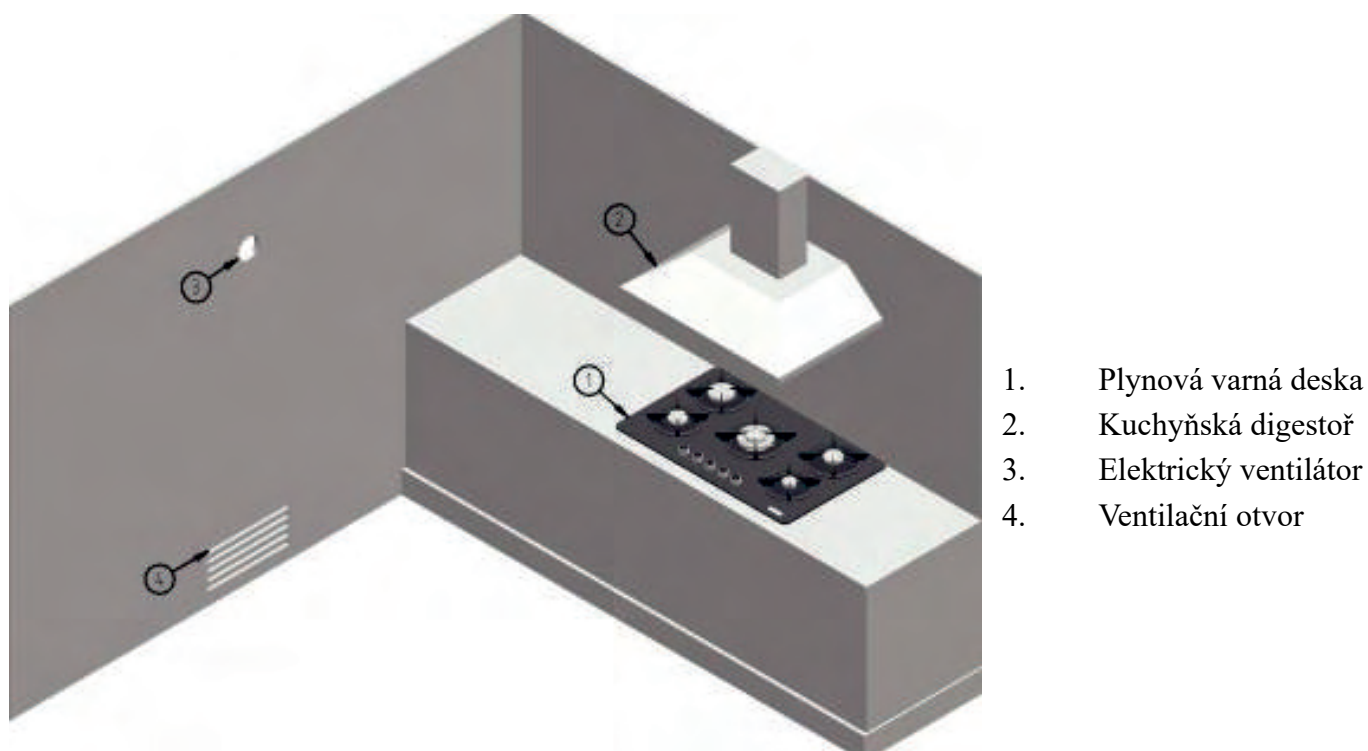
- Vzdálenost mezi horním povrchem varné desky a jiným zařízením (např. digestoří) musí činit alespoň 700 mm (Obrázek 5).
- Pokud bude varná deska šířky 60 cm namontována přímo nad troubou, doporučujeme ponechat ventilační otvor o velikosti alespoň 300 cm² pro správné vychladnutí zařízení. V případě instalace desky o šířce 75 nebo 90 cm musí být trouba vybavena chladicím ventilátorem.



Obrázek 5.

ODVÁDĚNÍ SPALIN

- Vzduch potřebný ke spalování pochází z okolí varné desky, spaliny jsou pak do něho uvolňovány. Je třeba dodržet správnou ventilaci pro bezpečné používání zařízení. Rozměry finálních ventilačních otvorů při daných objemech místností jsou uvedeny v tabulce (Tabulka 1).
- Spaliny musí být odváděny ven pomocí digestoře připojené k ventilaci.
- Pokud nepoužíváte kuchyňskou digestoř, musí být v místnosti nainstalována mechanická ventilace schopná odvádět 3 až 5krát větší objem vzduchu místnosti (Obrázek 6).

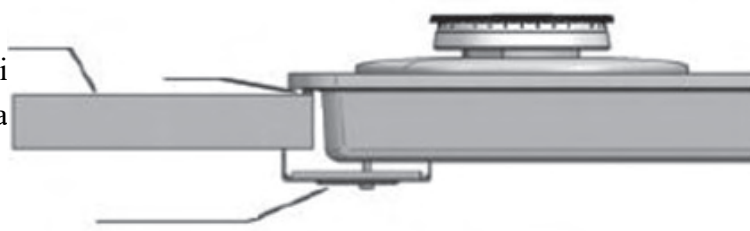


Obrázek 6.

OBJEM MÍSTNOSTI (M ³)	VENTILAČNÍ OTVOR (CM ²)
Méně než 5 m ³	M n málně 100 cm ²
5 m ³ až 10 m ³	M n málně 50 cm ²
Více než 10 m ³	Není požadováno
Sklep	M n málně 65 cm ²

MONTÁŽ VARNÉ DESKY V PRACOVNÍ DESCE

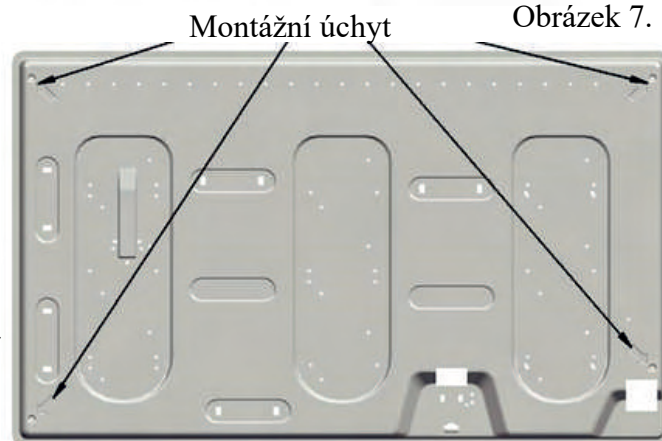
Pro zabránění vniknutí cizích těles a tekutin mezi varnou a pracovní desku nainstalujte před montáží na spodní stranu desky těsnění (Obrázek 7).



Obrázek 7.

Vložte varnou desku do otvoru v pracovní desce a snažte se ji umístit uprostřed.

Upevněte varnou desku pomocí montážních úchytů a šroubů (obrázek 7 a 8).



Obrázek 8.

- Připojení elektrické energie musí provést kvalifikovaný elektrikář.
- Napájecí kabel se nesmí dotýkat horkých prvků.
- Pokud je kabel poškozen, je třeba jej nechat vyměnit autorizovaným technikem.
- Mezi varnou deskou a zásuvkou nesmí být připojovány žádné prvky, jako jsou reduktory, transformátory nebo přepínače. Mohly by se nadměrně zahřívat a způsobit požár.
- Zasuňte zástrčku do uzemněné síťové zásuvky. Výrobce prohlašuje, že nepřebírá žádnou odpovědnost za poškození způsobená nedodržením tohoto upozornění.
- Elektrický proud zásuvky musí vyhovovat údajům vytištěným na varné desce.

Níže uvedené pokyny byly připraveny pro odborníky s příslušným oprávněním, kteří budou instalovat zařízení v souladu s lokálními předpisy. Během veškerých prací s plynárenskými zařízeními musí být přerušeno připojení elektrické energie. Typový štítek na varné desce uvádí druh plynu, pro který je varná deska určena. Připojení na plynárenskou soustavu musí být provedeno teprve po nastavení varné desky na druh plynu, který bude připojen. Přípojky musí být otevřeny teprve po kontrole nastavení. Další paragrafy vysvětlují, jak provést připojení varné desky.

Plyn LPG musí být opatřen razítkem TSE a jeho výstupní tlak činit 30 mbar. Používejte trubky, těsnění a podložky vyhovující lokálním standardům.

V některých zemích jsou vyžadovány kónické spojky. V těchto případech je takový typ přípojky dodán se zařízením. Musí pak být použita rovněž pro připojení k plynárenské soustavě.

Pokud byl pro připojení použit elastický kabel, nesmí jeho délka překročit 120 cm. Než začnete s instalačními pracemi, odpojte přívod plynu. Připojení je třeba udělat tak, aby žádná vnější svorka nevyvíjela tlak na hadici nebo spojky. Ujistěte se, zda není trubka příliš prohnutá a zda se nedotýká ostrých hran.

Hadici nainstalujte tak, aby se nedotýkala horkých povrchů.

POZOR:

Plynovou trubku vyměňte po 4-5 letech, i když není poškozena.

POZOR:

Zkontrolujte těsnost spojů pomocí vody s mýdlem. Nepoužívejte nikdy otevřený plamen. Ujistěte se, zda na hadici nestojí nic těžkého.

Postup instalace:

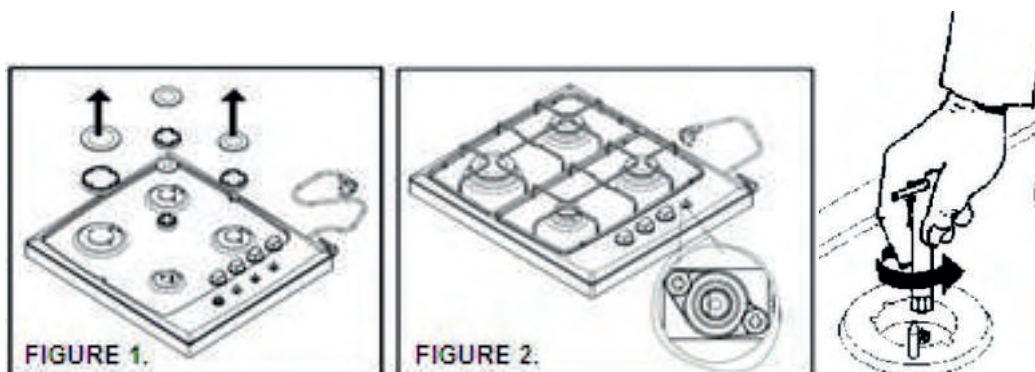
1. Nasazujte části v tomto pořadí: cylindrický adaptér samec, těsnění, plynové přípojky samice, cylindricko-kónické nebo cylindricko-cylindrické prvky.
2. Dotáhněte přípojky pomocí klíčů tak, aby se trubky nacházely na správných místech.
3. Připojte spojku C na hlavní zdroj plynu pomocí pevné trubky nebo elastické hadice.

POZOR:

Kontrola těsnosti spoje musí být provedena pomocí roztoku vody s mýdlem. Nepoužívejte plamen!

Níže uvedené pokyny byly připraveny pro odborníky s příslušnými kompetencemi. Instalace musí být provedena v souladu s lokálními předpisy.

- Veškeré práce související s plynárenskou soustavou musí být prováděny během rozpojeného napájení.



Pro změny na varné desce sundejte z desky rošty a hořáky. Vyšroubujte trysky z podstavců hořáků a vyměňte je za nové tak, aby vyhovovaly druhu plynu – průměr trysek je uveden v návodu. Následně sundejte ovládací knoflíky a jejich těsnění. Pomocí plochého šroubováku otočte šroub a nastavte plyn. Toto nastavení proveďte po demontáži hořáku, jeho zapálení a nastavení na minimální plamen.

Pro změnu nastavení z CNG na LPG povolte šroub. Pro změnu zpět z LPG na CNG jej zašroubujte.

Po provedení nastavení namontujte zpět těsnění a ovládací knoflíky.

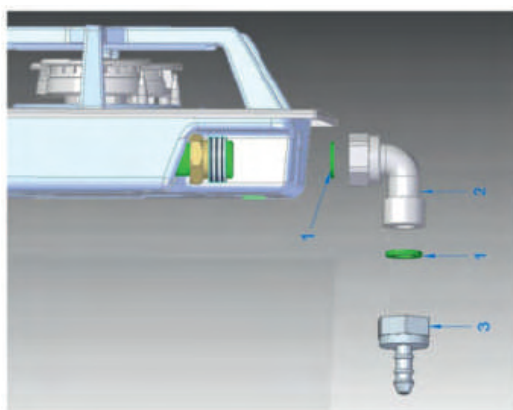
Tyto instrukce musí být autorizovaným servisem dodrženy. Výrobek musí být namontován v souladu s lokálními předpisy. Typový štítek na zařízení uvádí druh plynu, pro který je zařízení vhodné.

Po provedení montáže trysek zkontrolujte těsnost spojek pomocí vody s mýdlem. Tento roztok naneste na spodní část trysek. Uzavřete výstup plynu prstem a zkontrolujte těsnost.

MALÝ HOŘÁK 1 KW	STŘEDNÍ HOŘÁK 1.75 KW	VELKÝ HOŘÁK 3 KW	TURBO HOŘÁK 3,3 KW	TURBO HOŘÁK 2,5 KW Ø100	TURBO HOŘÁK 3,8 KW Ø126
G 30-30 mbar LPG (0,50 mm)	G 30-30 mbar LPG (0,65 mm)	G 30-30 mbar LPG (0,85 mm)	G 30-30 mbar LPG (0,89 mm)	G 30-30 mbar LPG (0,82 mm)	G 30-30 mbar LPG (0,98 mm)
G20-20 mbar zemní plyn (0,72 mm)	G20-20 mbar zemní plyn (0,97 mm)	G20-20 mbar zemní plyn (1,15 mm)	G20-20 mbar zemní plyn (1,28 mm)	G20-20 mbar zemní plyn (1,15 mm)	G20-20 mbar zemní plyn (1,35 mm)

! POZOR:

Výkony a typy hořáků jsou uvedeny na typovém štítku.



1. Nitrilové/gumové těsnění
2. Koleno
3. Vstup plynu

Pro dokončení instalace použijte těsnění uprostřed vstupu trubky na LPG v souladu s výše uvedeným nákresem.

5. ČIŠTĚNÍ A ÚDRŽBA

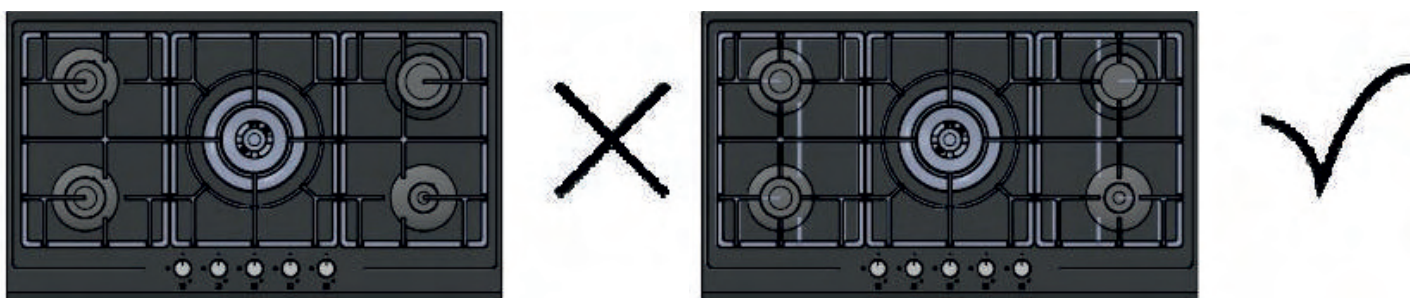
- Používejte jen hrnce s plochým dnem. Takové hrnce budou nejlépe přijímat tepelnou energii.
- Nepoužívejte nádobí s vydutým tvarem.
- Používejte nádobí se správným průměrem. Nepoužívejte nádobí s menším průměrem, než jaký má hořák. Použití takových hrnců může způsobit jejich ožehnutí a snížení účinnosti.
- Nestavějte na hořáky nádobí s mokřým dnem. Nepokládejte na hořák poklice, obzvláště ne mokré.
- K vytření desky používejte mokrý hadřík. Přidejte trochu mycího prostředku, abyste urychlili vyschnutí.
- Doba funkčnosti zařízení se zvýší a nebezpečí vzniku problémů sníží, pokud budete zařízení pravidelně čistit.

POZOR:

Před čištěním nebo údržbou zařízení odpojte od sítě. Existuje nebezpečí zasažení elektrickým proudem.

POZOR:

Před čištěním nechejte zařízení vychladnout. Horké povrchy mohou způsobit opaření!



INFORMACE:

V případě přetečení pokrmu okamžitě vypněte hořák. Sundejte rošty a hořáky. Vytřete rozlitou tekutinu. Dbejte na to, aby se tekutina nedostala do hořáků. Vyčistěte vnitřní části hořáků, pokud se do nich dostala tekutina.

Během čištění a údržby prosím dodržujte níže uvedená pravidla:

- Pro zachování bezpečnosti zařízení vypněte. Pokud je zařízení napájeno plynem, vypněte hořáky. Pokud je napájeno LPG, uzavřete rovněž ventil pro přívod plynu.
- Vytáhněte zástrčku ze zásuvky.
- Pokud je varná deska horká, počkejte až vychladne.
- Pro prodloužení funkčnosti zařízení jej čas od času vyčistěte pomocí vhodných chemických prostředků.
- Čištění nerezové oceli musí být prováděno velmi opatrně a s použitím vhodných prostředků. Povrch musí být před vyčištěním suchý.
- Abyste zabránili poškození hořáků, nezapalujte je, pokud nejsou správně namontované.
- Po očištění termočlánků a zapalovače nainstalujte hlavici hořáku.
- Čistěte víka hořáků pravidelně vodou a hrdla hořáků kartáčem. Víka namontujte pečlivě zpět na své místo.
- Při čištění hořáků nepoužívejte kyseliny, rozpouštědla, benzín ani jiné chemikálie.
- Varnou desku čistěte vhodnými čisticími prostředky, čímž prodloužíte dobu trvanlivosti zařízení.

- Nečistoty a olej odstraňujte pomocí vhodných prostředků.
- Nepoužívejte agresivní chemické prostředky, bělidla, detergenty, drátěnky a drsné houbičky.
- Nezahřívejte prázdné hrnce, protože teplo, které uvolňují, by mohlo poškodit varnou desku pod hořáky.
- Nevylévejte studené tekutiny na horký povrch desky. Mohlo by dojít k jejímu prasknutí.
- Čistěte desku pravidelně po každém použití. Zůstane tak v co nejlepším stavu.

Během čištění nedemontujte otočné knoflíky.

Smaltované prvky:

- Všechny smaltované prvky můžete čistit vodou s přidáním trochy mýdla nebo vhodného čisticího prostředku. Po vyčištění varnou desku vytřete do sucha.

Rošty:

- Smaltované rošty můžete umývat v myčce nádobí.

Hořáky:

- Hořáky skládající se ze dvou částí musí být čištěny pomocí vhodných čisticích prostředků.
- Po provedeném vyčištění je vysušte a vraťte zpět na své místo.
- V modelech s automatickým zapalováním musí být elektrody udržovány v čistotě.
- V modelech s pojistkou proti úniku plynu, musí být termočlánky udržovány v čistotě.
- Po vyčištění musí být hořáky umístěny zpět na své místo.
- Nepoužívejte desku, pokud nejsou hořáky zpět na svém místě – mohlo by tak dojít k poškození varné desky.

Povrchy z keramického skla:

- Vytřete sklo pomocí vlhkého hadříku tak, aby na povrchu desky nezůstaly žádné chemické prostředky. Následně ji vytřete utěrkou do sucha. Zbytky chemických prostředků mohou poškodit povrch skla.
- Zaschlé nečistoty ponechané na povrchu skla neodstraňujte pomocí nože, drátěnek a podobných nástrojů.
- Odstraňte vápenaté usazeniny (žluté šmouhy) s použitím malého množství octu nebo citronové šťávy. Alternativně můžete použít prostředky pro odstraňování vápenatých usazenin dostupné na trhu.
- Pokud je povrch znečištěn silně, dejte na skvrnu čisticí prostředek a nechejte jej chvíli působit. Poté jej vytřete vlhkou houbičkou. Následně přetřete vlhkým hadříkem.



INFORMACE:

Látky s velkým obsahem cukru, jako např. husté krémy nebo sirupy, je třeba okamžitě vytřít, nečekejte na vychladnutí povrchu. V opačném případě může dojít k poškození povrchu.

Po určité době může dojít k malému vyblednutí lakovaných a jiných povrchů. Nemá to vliv na funkčnost výrobku. Vyblednutí barvy a skvrny na povrchu keramického skla je běžný jev. Nejedná se o závadu.

6. LIKVIDACE OPOTŘEBOVANÝCH ZAŘÍZENÍ



obr. A



obr. B

Toto zařízení bylo navrženo a vyrobeno z vysoce jakostních materiálů a komponent, které jsou vhodné k opakovanému využití.

Symbol přeškrtnuté popelnice umístěný na výrobku (obr. A) znamená, že výrobek musí být před odevzdáním do sběrný roztríděn v souladu s ustanoveními Směrnice Evropského parlamentu a Rady 2012/19/EU. Pokud je na výrobku umístěn symbol přeškrtnuté popelnice (obr. B), znamená to, že výrobek obsahuje baterie, které musí být před odevzdáním do sběrný vyjmuty v souladu s ustanovením Směrnice Evropského parlamentu a Rady 2006/66/ES. Taková značka informuje, že elektrická a elektronická zařízení i baterie (pokud jsou použity) nemohou být po použití zlikvidovány společně s jinými odpady pocházejícími z domácností.

Uživatel je povinen předat spotřebované zařízení a baterie (pokud jsou použity) do sběrem použitého elektrického a elektronického odpadu a baterií (pokud se vyskytují). Sběrný takových odpadů, včetně sběren opotřebovaného zařízení, provozovatelé zpracujících provozů, distributori (obchody), provozovatelé sběren tříděných komunálních odpadů (obecní jednotky) a jiné jednotky stanovené v zákonech tvoří příslušný systém umožňující odevzdání takového zařízení.

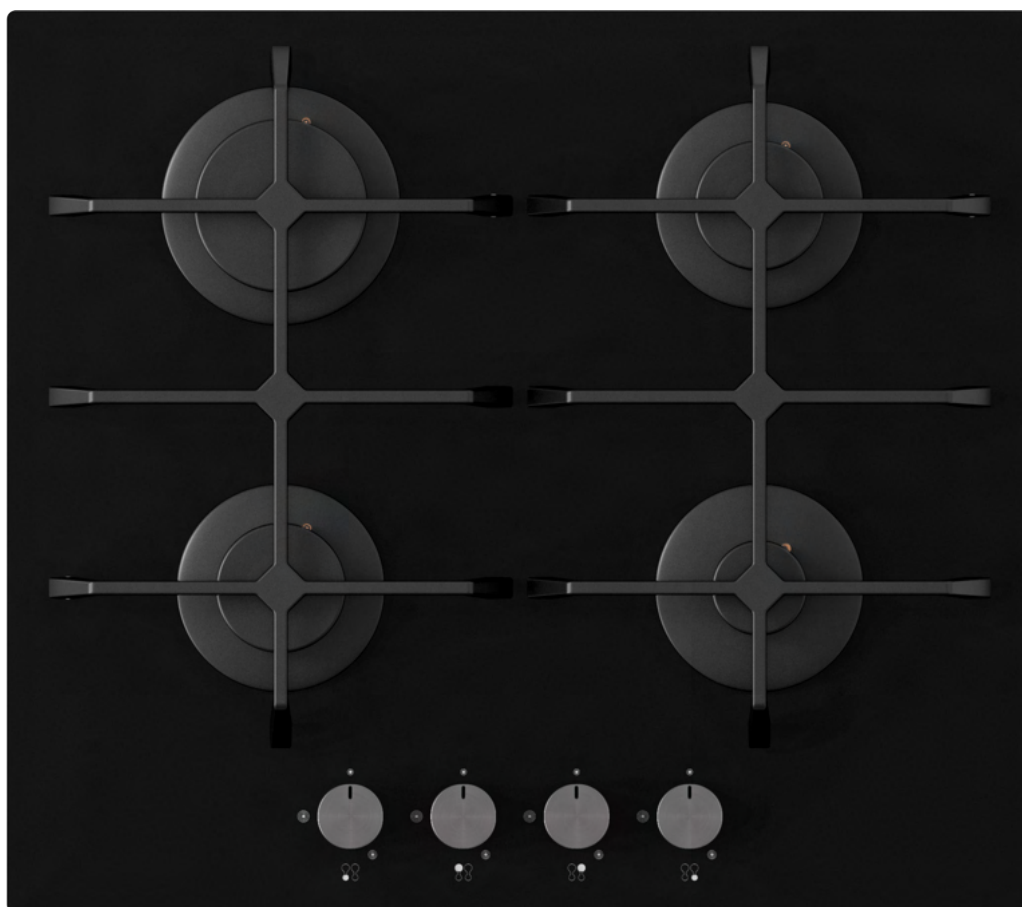
Správná likvidace spotřebovaného zařízení a baterií (v případě použití) zabrání škodlivému působení na zdraví a životní prostředí vlivem obsahu nebezpečných látek a nesprávného skladování a zpracování takového spotřebiče. Domácnosti hrají důležitou roli při přispívání k opětovnému použití a využití, včetně recyklace spotřebovaného zařízení a v této fázi se formují základy, které mají vliv na zachování společných hodnot, jakým je čisté životní prostředí. Domácnosti jsou také jedním z větších uživatelů drobného zařízení a rozumné zacházení s nimi má v této fázi vliv na získávání druhotných surovin.

V případě nevhodné likvidace tohoto zařízení mohou být uloženy pokuty v souladu s lokální legislativou.

Pokud má zařízení zámek, je nutné ho pro zachování bezpečnosti všech osob, které mohou mít kontakt se zařízením, demontovat.

Některé ledničky a mrazničky mají izolační materiál a chladicí médium z CFC. Proto je nutné zachovat zvláštní opatrnost, aby nedošlo ke znečištění životního prostředí, když budete svou starou ledničku likvidovat.

**ІНСТРУКЦІЯ З ОБСЛУГОВУВАННЯ
ПЛИТИ
KGN 6422 CI X / KGN 6482 X / KGN 7533 TCI B KGN
6433 CI B / KGN 3233 CI B**



www.kernau.com

ШАНОВНИЙ КЛІЄНТЕ,

Дякуємо за придбання нашого продукту.

Просимо уважно прочитати всю інформацію та попередження, які містяться в цій інструкції. В інструкції знаходиться важлива інформація, яка стосується безпечного встановлення, використання та догляду за пристроєм, а також дані щодо його утилізації.

Просимо зберігати дану інструкцію у безпечному та легко доступному місці, щоб нею можна було скористатися в майбутньому.

Виробник не несе відповідальності за матеріальні або людські втрати в разі неправильного використання пристрою, що є результатом друкарських помилок даної інструкції.

ЗМІСТ

1. ЗАГАЛЬНА ІНФОРМАЦІЯ ПРО БЕЗПЕКУ	70
БЕЗПЕКА ПІД ЧАС РОБОТИ З ГАЗОМ	70
ЩО РОБИТИ, КОЛИ ВИ ВІДЧУЄТЕ ЗАПАХ ГАЗУ:	71
ЕЛЕКТРИЧНА БЕЗПЕКА	71
БЕЗПЕКА ПРИСТРОЮ	72
ЗАПОБІГАННЯ МОЖЛИВИМ ПОЖЕЖАМ.....	73
ПРИЗНАЧЕННЯ ПРИСТРОЮ	73
БЕЗПЕКА ДІТЕЙ.....	73
УПАКОВКА.....	73
2. ТЕХНІЧНІ ДАНІ	75
ГАЗОВІ ПАЛЬНИКИ.....	76
3. РОБОТА	78
ЗАПАЛЮВАННЯ ПАЛЬНИКА	78
МОДЕЛІ З АВТОМАТИЧНИМ ЗАПАЛЮВАЧЕМ.....	78
ОБСЛУГОВУВАННЯ ПАЛЬНИКІВ І НАЛАШТУВАННЯ РІВНЯ ПОТУЖНОСТІ.....	79
ВИМИКАННЯ ПАЛЬНИКІВ.....	79
ЗАХИСТ ВІД ВИТОКУ (FFD).....	79
РЕКОМЕНДАЦІЇ, ЩО СТОСУЮТЬСЯ РЕШТОК.....	80
4. ВСТАНОВЛЕННЯ	81
ПОПЕРЕДЖЕННЯ ПЕРЕД ВСТАНОВЛЕННЯМ	81
ВІДВЕДЕННЯ ПРОДУКТІВ ЗГОРЯННЯ	83
МОНТАЖ ПЛИТИ В КУХОННІЙ СТИЛЬНИЦІ.....	84
5. ОЧИЩЕННЯ І ОБСЛУГОВУВАННЯ.....	87
6. УТИЛІЗАЦІЯ ВИКОРИСТАНИХ ПРИСТРОЇВ	90

1. ЗАГАЛЬНА ІНФОРМАЦІЯ ПРО БЕЗПЕКУ

Дана секція містить інформацію щодо безпеки, яка дозволить уникнути ризику поранення або знищення майна. Недотримання цієї інформації спричинить скасування гарантії.

- Даний пристрій може використовуватися дітьми, які досягли 8-річного віку, а також особами з обмеженими фізичними, психічними або сенсорними здібностями, чи особами, які не мають досвіду в користуванні схожими пристроями, якщо вони були проінструктовані щодо безпечного користування пристроєм і розуміють пов'язані з цим ризики. Діти не повинні гратися з пристроєм. Чистку і догляд за пристроєм не повинні виконувати діти, залишені без нагляду.
- Встановлення і ремонт повинні проводити технічні працівники авторизованих сервісних центрів. Виробник залишає за собою право скасувати гарантію в разі пошкоджень, спричинених неправильним монтажем.
- Не можна використовувати пристрій, якщо він є дефектний або пошкоджений видимим чином.
- Після кожного використання ручки слід повернути в позицію „вимкнено”.
- Якщо верхнє скло пошкоджене, потрібно негайно вимкнути всі пальники та від'єднати пристрій від подачі струму. Не використовувати та не торкатися пристрою.

БЕЗПЕКА ПІД ЧАС РОБОТИ З ГАЗОМ

Будь-які роботи, пов'язані з газовими системами, можуть бути виконані виключно кваліфікованим технічним персоналом, який володіє відповідними повноваженнями.

- Якщо Ви хочете користуватися пристроєм, що живиться іншим типом газу, ніж той, до якого він пристосований, то потрібно звернутися у авторизований сервісний цент для проведення необхідних змін.
- Перед встановленням переконайтеся, чи місцеві умови дистрибуції (тип і тиск газу) та налаштування пристрою є сумісні.
- Цей пристрій не під'єднаний до вибухових продуктів або евакуаційних пристроїв. Підключення повинне проводитися відповідно до діючих правил монтажу. Особливу увагу слід звернути на фрагмент, пов'язаний з вентиляцією, подивіться перед встановленням сторінку 21.
- Використання газових нагрівальних пристроїв спричиняє емісію тепла і вогкості у приміщення. Слід забезпечити правильну вентиляцію кухонного приміщення. Потрібно залишити відкритими натуральні вентиляційні отвори або встановити механічні вентиляційні пристрої (наприклад, кухонну витяжку). Тривале та інтенсивне використання пристрою може спричинити необхідність застосування додаткових вентиляційних пристроїв.

- Для чистки пристрою не варто застосовувати парові пирососи.
- При інтенсивному використанні пристрою впродовж тривалого часу (години або більше) може виникнути необхідність збільшити вентиляцію (наприклад, налаштувати витяжку на вищій рівень, відкрити вікна).
- Пристрої і газові системи повинні регулярно перевірятися. Регулятор, шланг і його затиск повинні регулярно перевірятися та замінюватися згідно з рекомендаціями виробника.
- Потрібно регулярно чистити пальники. Вогонь повинен бути голубий і рівномірно горіти.
- У газових пристроях необхідним є відповідне спалювання. В разі неповного спалювання виникає монооксид вуглецю (CO). Монооксид вуглецю є безбарвний, без запаху і надзвичайно отруйний - навіть невеликі його дози можуть бути смертельні.
- Попросіть у місцевого постачальника газу номер аварійної газової служби, а також інформацію щодо процедур з безпеки.

ЩО РОБИТИ, КОЛИ ВИ ВІДЧУЄТЕ ЗАПАХ ГАЗУ:

- Не використовуйте відкритий вогонь та не паліть. Не використовуйте жодні вмикачі (наприклад, контакти на стінах, дзвінки і т.п.). Не використовуйте телефон. Ризик вибуху або отруєння!
- Відкрийте двері і вікна.
- Вимкніть клапани газових пристроїв та головний вентиль газу, окрім випадку, коли він знаходиться в тісному приміщенні або в підвалі.
- Перевірте, чи газові труби не мають витоків. Якщо й надалі чути запах газу - покиньте територію.
- Попередьте сусідів.
- Сповістіть пожежну службу. Скористайтеся телефоном назовні будинку.
- Не входьте на територію будинку доки не отримаєте інформацію, що це є безпечно.

ЕЛЕКТРИЧНА БЕЗПЕКА

- Якщо продукт є аварійний, то він не повинен використовуватися, доки його не відремонтує кваліфікований технічний працівник. **Існує ризик ураження струмом!**
- Пристрій потрібно під'єднувати виключно до заземленого гнізда, яке відповідає напрузі та захисту, що описані в „Технічних даних”. Інсталяція заземлення повинна бути встановлена кваліфікованим електриком. Виробник не несе відповідальності за втрати, спричинені користуванням пристроєм без правильного заземлення.

- Не слід мити пристрій, поливаючи його водою! **Ризик ураження струмом!**
- Не варто торкатися штепселя мокрими руками! Не потрібно витягати штепсель, тягнучи його за дріт, завжди потрібно триматися за штепсель.
- Продукт повинен бути відімкнений під час встановлення, догляду, чистки та ремонту.
- Якщо провід живлення пошкоджений, то він повинен бути замінений авторизованим технічним працівником.
- Пристрій повинен бути встановлений таким чином, щоб його можна було швидко від'єднати від мережі живлення. Роз'єднання повинне бути захищене перемикачем, вбудованим в електричну систему, відповідно до положень.
- Будь-які роботи з електричними пристроями можуть бути виконані тільки у авторизованому сервісному центрі кваліфікованими працівниками.
- В разі пошкодження вимкніть пристрій та від'єднайте його від живлення. Щоб це зробити - вимкніть запобіжник в будинку.
- Переконайтеся, що запобіжник сумісний з пристроєм.

БЕЗПЕКА ПРИСТРОЮ

Доступні частини пристрою стають гарячими під час роботи. Не варто торкатися нагрівальних елементів. Діти, які не досягли 8-річного віку, повинні знаходитися на відстані від пристрою, окрім випадку, коли вони перебувають під безперервним наглядом.

- Не використовуйте пристрій, якщо Ви знаходитесь під впливом алкоголю або ліків.
- Зберігайте обережність під час використання алкогольних напоїв в стравах. Алкоголь випаровується при високих температурах і може загорітися, контактуючи з гарячими поверхнями.
- Не варто розташовувати горючі матеріали поблизу пристрою, оскільки його боки можуть нагрітися під час роботи.
- Не слід закривати вентиляційні отвори.
- Не чистити пристрій генераторами пари - це може спричинити ураження струмом.
- Нагрівання жирів або масел, залишених на плиті без нагляду, може спричинити пожежу. **НІКОЛИ не гасити її водою!** Потрібно вимкнути пристрій та накрити вогонь кришкою або вогнестійким покривалом.



Ризик виникнення пожежі: не зберігати речі на робочих поверхнях.

- Якщо поверхня тріснута, то вимкніть пристрій, щоб уникнути ураження струмом.
- В разі, якщо скло плити розбите, - вимкніть всі пальники та нагрівальні елементи і від'єднайте пристрій від живлення. Не використовуйте пристрій і не торкайтеся його.

ЗАПОБІГАННЯ МОЖЛИВИМ ПОЖЕЖАМ

Переконайтеся, що всі електричні сполучення є безпечні та герметичні, щоб не виникло іскріння.

- Не використовуйте пошкоджені проводи і подовжувачі.
- Переконайтеся, що вода і вогкість не можуть потрапити до приєднання струму.
- Щоб запобігти витоку газу, перевірте щільність газового сполучення.

ПРИЗНАЧЕННЯ ПРИСТРОЮ

- Пристрій призначений для побутового використання. Комерційне використання скасовує гарантію.
- Цей пристрій служить виключно для приготування. Він не може використовуватися для інших цілей, наприклад, для обігріву приміщення.
- Виробник не несе відповідальності за пошкодження і втрати, спричинені неправильним використанням пристрою.

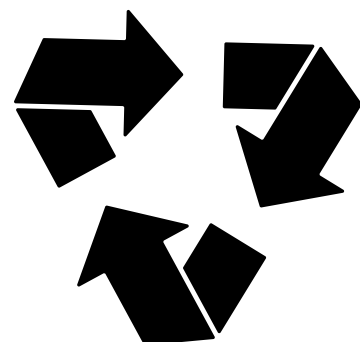
БЕЗПЕКА ДІТЕЙ

- Доступні частини пристрою можуть бути гарячими під час його використання. Малі діти не повинні наближатися до пристрою.
- Упаковка пристрою може бути небезпечна для дітей. Тримайте упаковку на відстані від дітей та утилізуйте всі її елементи згідно з місцевими положеннями.
- Газові і/або електричні пристрої є небезпечні для дітей. Не можна їх допускати близько до пристрою під час його використання, а також не дозволяйте дітям гратися з пристроєм.
- Не ставте над пристроєм предмети, до яких діти можуть дотягнутися.

УПАКОВКА

Всі елементи упаковки підлягають переробці. Щоб допомогти нашій планеті, помістіть упаковку у відповідні контейнери.

- Збережіть оригінальну упаковку продукту.



- Переносьте пристрій в оригінальній упаковці і дотримуйтеся попереджень, які містяться на ній.

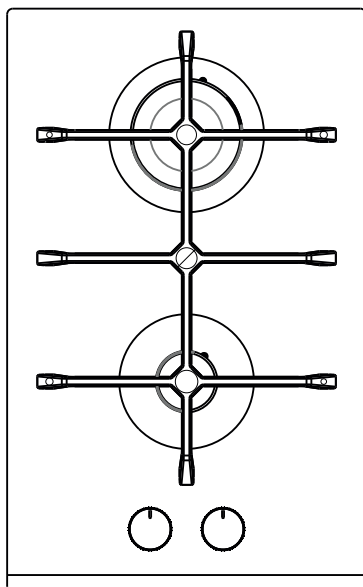
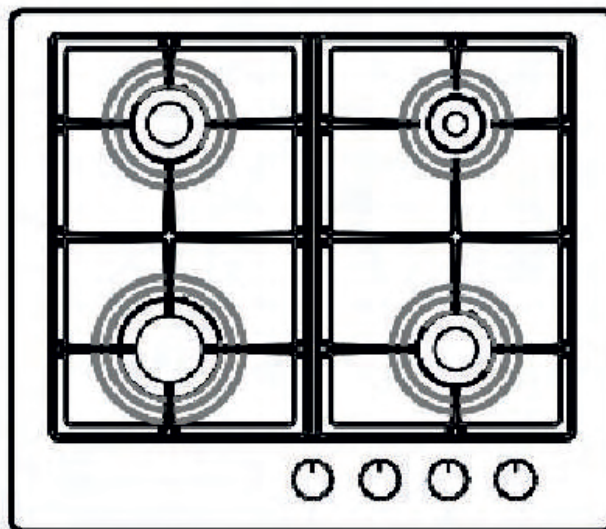
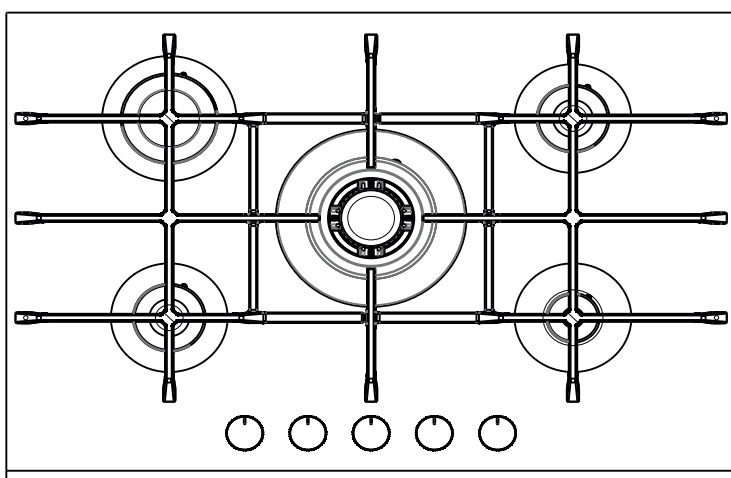
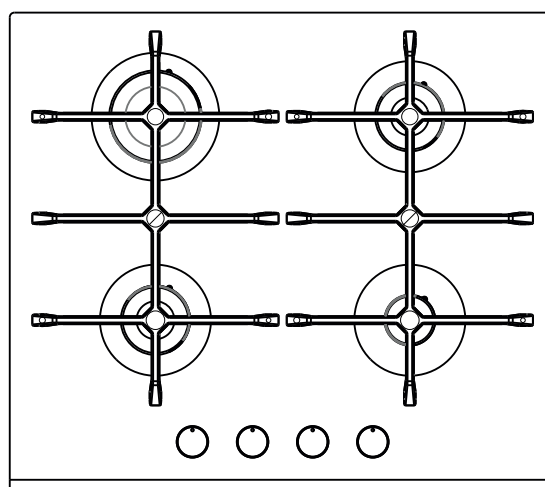
Якщо оригінальна упаковка недоступна:

- Захистіть пристрій від можливих ударів ззовні.
- Тримайте пристрій паралельно до землі під час його транспортування (пальниками вгору).

2. ТЕХНІЧНІ ДАНІ

	МОДЕЛІ			
	KGH 6422 CI X KGH 6482 X	KGH 7533 TCI B	KGH 6433 CI B	KGH 3233 CI B
Кількість пальників	4 газові пальники	5 газових пальників	4 газові пальники	2 газові пальники
Малий пальник (М) (1кВт)	x 1	x 1	x 1	x 1
Середній пальник (СР) (1,75 кВт)	x 2	x 2	x 2	—
Великий пальник (В) (3 кВт)	x 1	x 1	x 1	x 1
Пальник 3 корони (3,3 кВт)	—	—	—	—
Пальник 3 корони (2,5кВт)	—	—	—	—
Пальник 3 корони (3,8 кВт)	—	x 1	—	—
Нагрівальна плита	—	—	—	—
Загальна потужність	7,5 кВт	11,3 кВт	7,5 кВт	4 кВт
Споживання газу G 20-20 мбар	715 л/год.	1077 л/год.	715 л/год.	381 л/год.
Споживання газу G 30-30 мбар	545 г/год.	822 г/год.	545 г/год.	291г/год.
Газовий клас	H2H3+	H2H3+	H2H3+	H2H3+
Клас встановлення	3	3	3	3
Струм живлення	220-240 В АС 50-60 Гц	220-240 В АС 50-60 Гц	220-240 В АС 50-60 Гц	220-240 В АС 50-60 Гц
Захист від витоку	Опція*	Опція*	Опція*	Опція*
Провід живлення	ДА	ДА	ДА	ДА
Автоматичний запалювач	ДА	ДА	ДА	ДА
Розміри	580 x 510 мм	750 x 520 мм	580 x 520 мм	320 x 520 мм

*Захист доступний у всіх моделях, що виготовляються на територію Туреччини.

**KGH 3233 CI B****KGH 6422 CI X****KGH 7533 TCI B****KGH 6433 CI B**

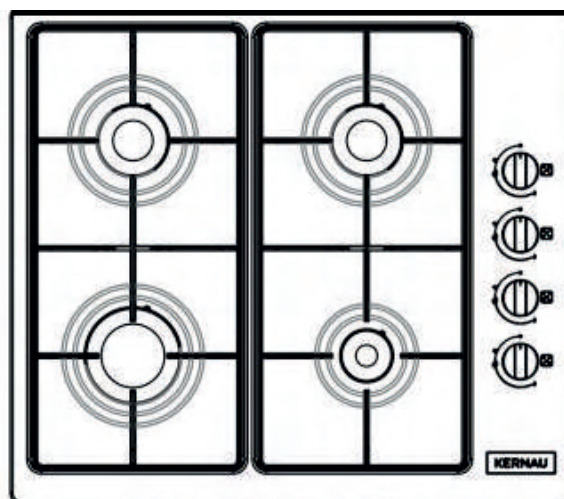
ГАЗОВІ ПАЛЬНИКИ

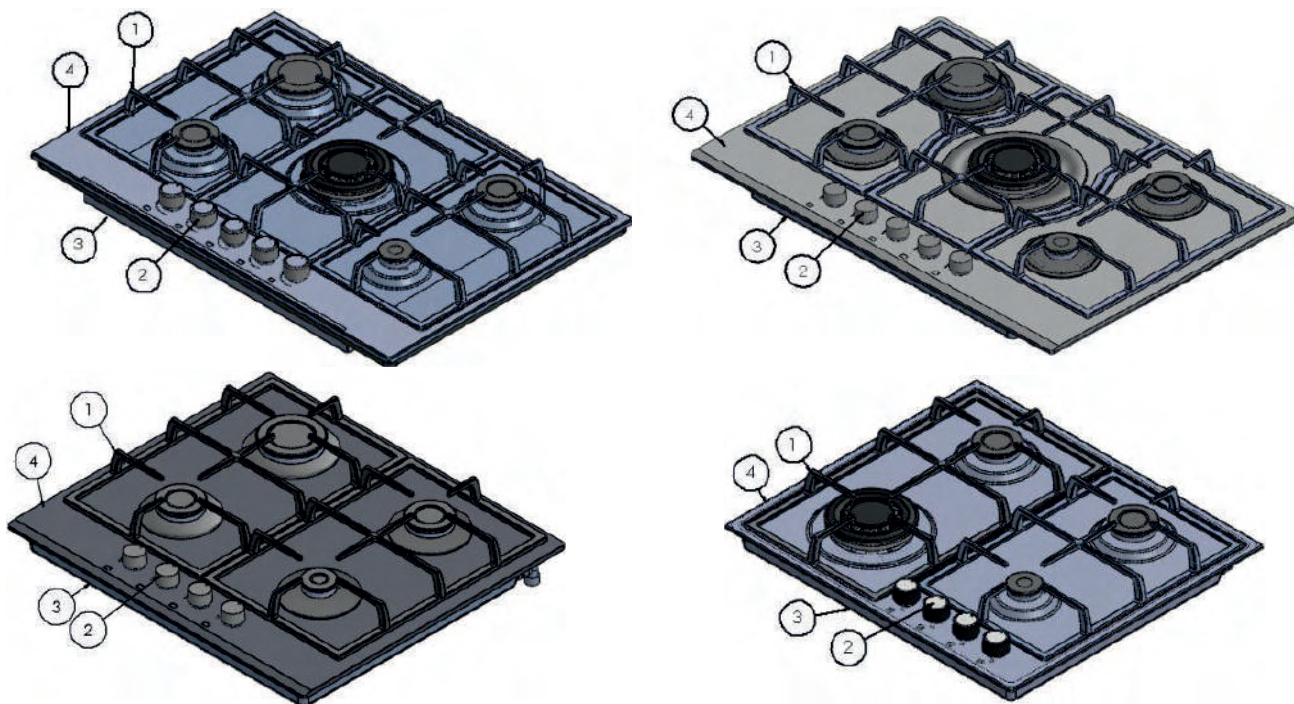
Газ постачається до пальників після прокручування ручки. Символи можуть змінюватися залежно від моделі, але їх позначення завжди вказують на режим роботи. Нижче знаходиться інформація про використання ручок.



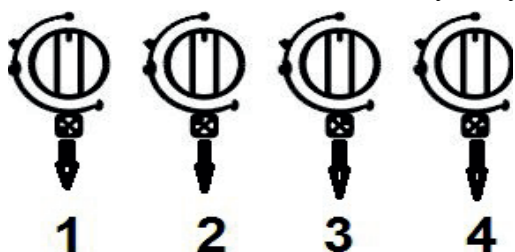
ІНФОРМАЦІЯ:

В разі википання негайно вимкніть палик. Зніміть каструлю та решітку з плити, після чого усуньте вилиту рідину. Зверніть увагу, щоб рідина не потрапила у пальники. Почистіть внутрішню частину пальників, якщо туди потрапила рідина. Не використовуйте плиту, якщо Ви її не вичистили.

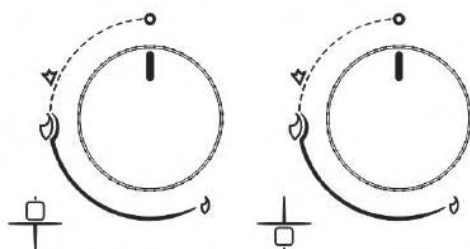
**KGH 6482 X**



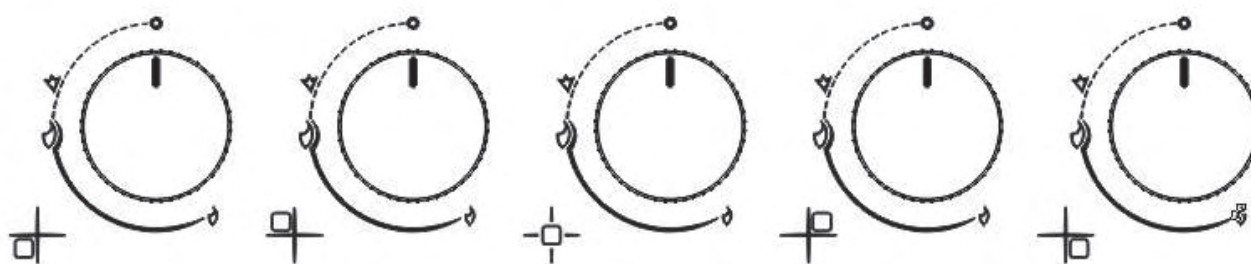
1. Решітки / 2. Ручки управління / 3. Нижній корпус / 4. Плита під



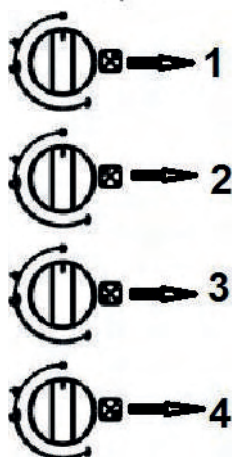
- 1. Ручка лівого нижнього пальника
- 2. Ручка лівого верхнього пальника
- 3. Ручка правого верхнього пальника
- 4. Ручка правого нижнього пальника



- 1. Ручка верхнього пальника
- 2. Ручка нижнього пальника



- 1. Ручка лівого нижнього пальника
- 2. Ручка лівого верхнього пальника
- 3. Ручка лівого нижнього пальника
- 4. Ручка правого верхнього пальника
- 5. Ручка правого нижнього пальника



- 1. Ручка правого верхнього пальника
- 2. Ручка лівого верхнього пальника
- 3. Ручка лівого нижнього пальника
- 4. Ручка правого нижнього пальника

3. РОБОТА

ЗАПАЛЮВАННЯ ПАЛЬНИКА

Якщо плита не має вбудованого в ручки запалювача, або під час перерви в постачання струму потрібно прикласти відкрите полум'я до пальника і покрутити ручку проти годинникового руху, на відповідну позицію.

Налаштування газу повинно знаходитися між максимальним та мінімальним показником, а не між максимальним та вимкненим.

Щоб вимкнути пальник, покрутіть ручку за годинниковою стрілкою, поки вона не досягне позиції „вимкнено”.

МОДЕЛІ З АВТОМАТИЧНИМ ЗАПАЛЮВАЧЕМ

Щоб запалити один з пальників, натисніть ручку та покрутіть її на максимальну позицію. Коли пальник почне горіти, налаштуйте потужність, покрутивши ручку.

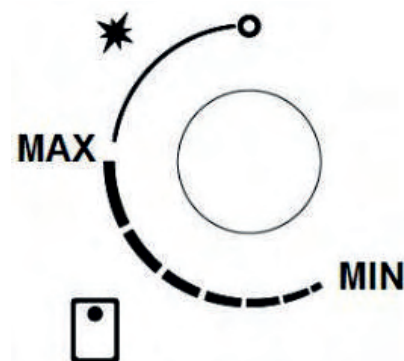


Малюнок 1.

- Щоб забезпечити правильну дію, кришки пальників повинні бути в позиції, як зображено на Малюнку 1.
- Переконайтеся, що полум'я пальника є голубого кольору і горить тихо. Якщо полум'я оранжевого кольору або видає звук, то переконайтеся, що пальники правильно встановлені. Якщо це не допоможе, то зверніться у сервісний центр.

ОБСЛУГОВУВАННЯ ПАЛЬНИКІВ І НАЛАШТУВАННЯ РІВНЯ ПОТУЖНОСТІ

- Покрутіть ручку ліворуч до максимуму. Коли Ви її втиснете, то запалювачі всіх пальників розпочнуть роботу. Відпустіть ручку після декількох секунд після запалювання пальника та налаштуйте потужність на бажаному рівні (Малюнок 2)
- Якщо полум'я згасло після того як Ви відпустили ручку, то повторіть процедуру, але цього разу тримайте ручку 10 секунд.



Малюнок 2.



УВАГА:

Не використовуйте запалювач довше 15 секунд. Якщо пальник не втримає полум'я через такий час або згасне іншим чином, то повторіть процес через 1 хвилину.

ВИМИКАННЯ ПАЛЬНИКІВ

- Покрутіть ручку праворуч, поки пальник не згасне.

ЗАХИСТ ВІД ВИТОКУ (FFD)

- Всі пальники обладнані захистом від витоку газу FFD (Flame Failure Device). В разі згасання пальника (залиття водою, википання страви, вітер і т.п.) пристрій перекриває подачу газу. У такому випадку потрібно знову запалити погашений пальник.



Захист від витоку газу

Іскровий запалювач

Малюнок 3.

ВИБІР ПАЛЬНИКА

- Діаметр посуду і пальника повинен бути відповідно підбраний, щоб забезпечити високу ефективність готування. Рекомендовані розміри вказані нижче.
- Виберіть відповідну каструлю та пальник з таблиці збоку.

РОЗМІР КАСТРУЛІ		
Пальники	Найменший діаметр (см)	Найбільший діаметр (см)
Малий пальник (М)	12	16
Середній пальник (СР)	14	20
Великий пальник (В)	18	24
Пальник „3 корони”	22	26
Нагрівальне поле	14	18

РЕКОМЕНДАЦІЇ, ЩО СТОСУЮТЬСЯ РЕШІТОК

Решітки плити пристосовані для роботи з цією плитою. Потрібно переконаватися, що вони відповідно лежать, а пластикові ніжки відповідно встановлені.

- Не використовуйте каструлі з деформованим дном - це може зробити їх нестабільними.



- Не нагрівайте частково або цілком відкриті каструлі, щоб уникнути втрат енергії.

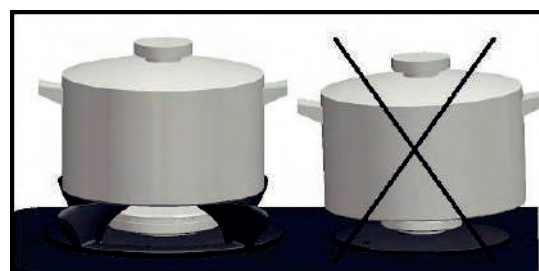
- Не ставте каструлі безпосередньо на пальники - використовуйте решітки.

- Кладіть каструлю на середину пальника. Посуд, який неправильно розміщений на решітці, може перекинутися. Не кладіть великі каструлі на бік решітки.



- Зверніть увагу, щоб не вдаряти об решітку і не поміщати на неї важкі предмети.

- Не нагрівайте порожні каструлі. Це може спричинити їх деформацію. Надмірне тепло може спричинити пошкодження плити.



- Не слід бризкати холодними рідинами на плиту, коли вона гаряча.

- Не варто розміщувати на плиті гострі предмети.

- Не використовуйте посуд, який віддає велику кількість тепла.



- В разі виникнення пожежі, не гасити пристрій водою. Потрібно вимкнути газ і загасити вогонь за допомогою, наприклад, вогнестійкого покривала.

- Пристрій не може управлятися через таймер або дистанційне керування.



УВАГА:

- Не залишайте устаткування без нагляду, оскільки пальники можуть бути гарячі, а також переконайтеся, що діти не мають до нього доступу.
- Зверніть увагу на можливість займання під час готування з використанням жирів.
- Не наближайтеся до плити з горючими або вибуховими речовинами.

4. ВСТАНОВЛЕННЯ

Встановлення повинне бути проведене авторизованим технічним працівником, згідно з інструкцією. Виробник не несе відповідальності за пошкодження і втрати в разі неправильного використання плити.

ПОПЕРЕДЖЕННЯ ПЕРЕД ВСТАНОВЛЕННЯМ



УВАГА:

- Перед встановленням перевірте, чи тип і тиск газу сумісні з даними, що вказані на заводській табличці. При необхідності змінити тип газу - зверніться у авторизований сервісний центр.
- Після виймання пристрою з упаковки перевірте, чи він не пошкоджений або чи не погнутий. В разі сумнівів просимо звернутися до продавця.
- Від'єднайте живлення від гнізда під час встановлення пристрою.
- Щоб монтаж відбувся успішно, виміряйте отвір для плити та переконайтеся, що тумби стійкі до тепла.

Нижчезазначена інформація стосується монтажу плити до стільниці

Щоб запобігти викривленню дошки і проникненню рідин під плиту, знизу слід приклеїти прокладку, щоб вона впиралася у стільницю після закінчення монтажу.

- Помістити плиту в отворі, що вирізаний в стільниці.
- Захистити плиту за допомогою лапок і монтажних болтів.
- Просимо дотримуватися рекомендацій, щоб плита була встановлена правильно.



ІНФОРМАЦІЯ:

Підготовка місця монтажу і газових/ електричних систем є відповідальністю клієнта.



УВАГА:

Пристрій повинен бути встановлений згідно з місцевими положеннями.



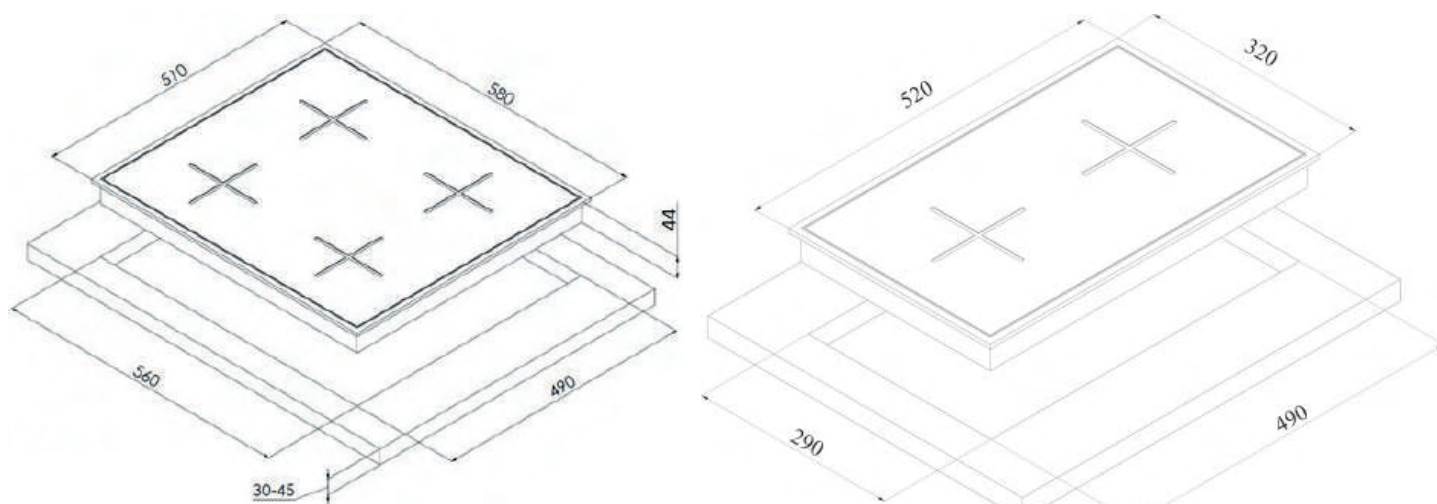
УВАГА:

Перед встановленням перевірте, чи пристрій не має пошкоджень і дефектів. Якщо має, то зверніться у сервісний центр. Пошкоджені продукти створюють загрозу.

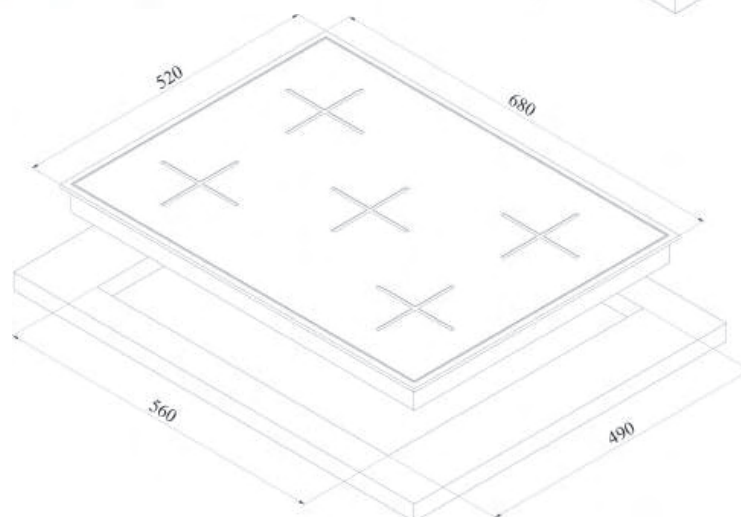
Пристрій повинен бути встановлений у відповідно вентильованому приміщенні. Особи, які виконують встановлення, повинні знати місцеві закони стосовно газу та вентиляції.

- Ваша плита спроектована так, щоб бути сумісною із стандартними стільницями, які доступні на ринку.

- Матеріали, використані для виготовлення поверхні стільниці та з'єднань, повинні бути стійкими до температури щонайменше 100 °С.
- Повинна бути збережена безпечна відстань між лівим і правим краєм плити та меблевими стінками (Малюнок 4).
- Монтажний отвір плити повинен бути вирізаний згідно зі схемою (Малюнок 4).
- Відстань між нижньою поверхнею плити і поверхнею нижче повинна становити щонайменше 25 мм (Малюнок 5).



Малюнок 4.



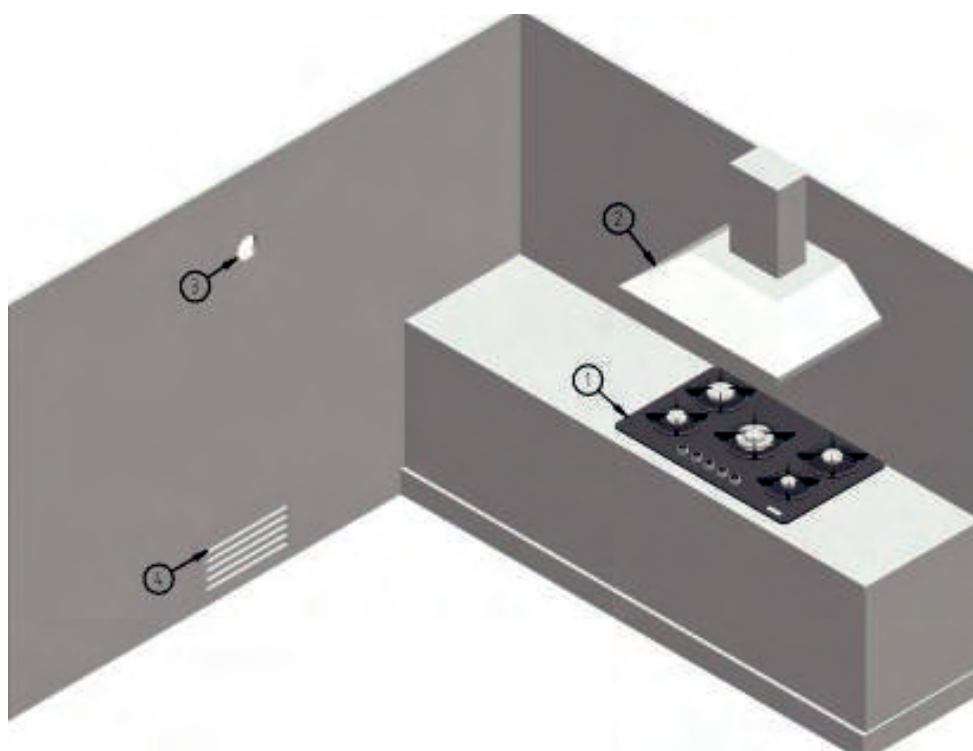
- Відстань між верхньою поверхнею кухонної плити та іншим пристроєм (наприклад, витяжкою) повинна становити не менше 700 мм (Малюнок 5).
- Якщо плита шириною 60 см буде встановлена безпосередньо над духовкою, то рекомендується залишити вентиляційний отвір величиною щонайменше 300 см², щоб належним чином охолоджувати устаткування. Якщо буде встановлена плита шириною 75 або 90 см, то духовка повинна бути оснащена охолоджувальним вентилятором.



Малюнок 5.

ВІДВЕДЕННЯ ПРОДУКТІВ ЗГОРЯННЯ

- Повітря, необхідне для згоряння, отримується з оточення плити, натомість продукти згоряння випускаються у повітря. Повинна бути збережена відповідна вентиляція, щоб можна було безпечно користуватися устаткуванням. Розміри вентиляційних отворів, які є необхідні при даних кубатурах приміщень, вказані в таблиці (Таблиця 1).
- Продукти згоряння повинні бути відведені назовні за допомогою витяжки, що під'єднана до вентиляції.
- Якщо Ви не використовуєте кухонну витяжку, то в приміщенні повинна бути встановлена механічна вентиляція, здатна викидати в приміщення в 3-5 разів більше об'єму повітря (Малюнок 6).



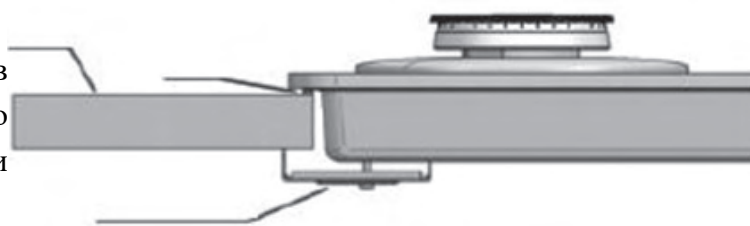
1. Газова плита
2. Кухонна витяжка
3. Електричний вентилятор
4. Вентиляційний отвір

Малюнок 6.

ОБ'ЄМ ПРИМІЩЕННЯ (МЗ)	ВЕНТИЛЯЦІЙНИЙ ОТВІР (СМ ²)
Менше, ніж 5 м ³	Щонайменше 50 см ²
Між 5м ³ та 10 м ³	Щонайменше 50 см ²
Більше, ніж 10 м ³	Не вимагається
Підвал	Щонайменше 65 см ²

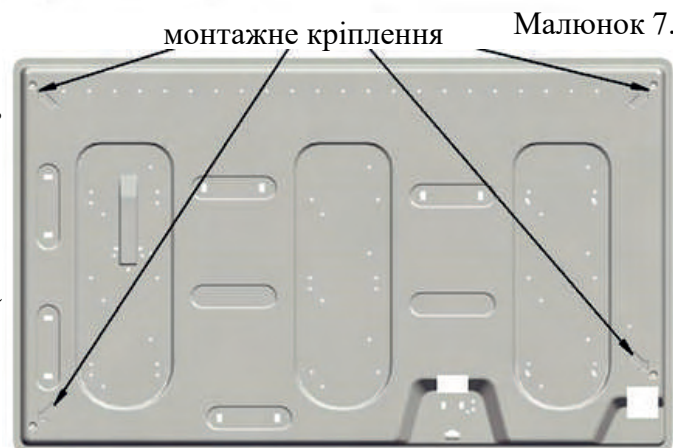
МОНТАЖ ПЛИТИ В КУХОННІЙ СТІЛЬНИЦІ

Щоб запобігти проникненню сторонніх предметів та рідин між плитою і стільницею, потрібно встановити прокладку на нижню сторону плити перед монтажем (Малюнок 7).



Помістіть плиту в отворі стільниці, стараючись прикріпити її посередині.

Захистіть плиту за допомогою монтажних кріплень та болтів (Малюнок 7 і 8).



Малюнок 8.

- Електричне з'єднання повинно бути виконане кваліфікованим електриком.
- Провід живлення не повинен доторкатися до гарячих елементів.
- Якщо провід пошкоджений, то його повинен замінити авторизований технічний працівник.
- Між плитою і гніздом не повинні бути під'єднані жодні елементи типу редукторів, трансформаторів чи перемикачів, тому що вони можуть надмірно нагрітися та спричинити пожежу.
- Вкладіть штепсель у заземлене гніздо мережі. Виробник заявляє, що не бере відповідальності за пошкодження, спричинені недотриманням цієї рекомендації.
- Струм, який постачається через гніздо, повинен бути сумісний з даними, які надруковані на плиті.

Нижчезазначені інструкції були підготовлені для фахівців з потрібними повноваженнями, які будуть монтувати пристрій відповідно до місцевих положень. Всі роботи з газом повинні виконуватися при роз'єднаному електричному сполученні. Заводська табличка на плиті позначає тип газу, до якого плита пристосована. Сполучення з газовою мережею повинно бути виконане тільки після переналаштування плити до типу газу, який буде під'єднаний. З'єднання повинно бути відкрите тільки після перевірки налаштувань. Наступні параграфи пояснюють, як під'єднати плиту. Газ LPG повинен мати печатку TSE і вихідний тиск 30 мбар. Слід використовувати труби, ущільнювачі та підкладки, сумісні з місцевими стандартами.

У деяких країнах необхідним є конусне сполучення. Для цих випадків таке сполучення додане до пристрою. Його потрібно також використати для приєднання до газової мережі. Якщо до сполучення використано гнучкий провід, то його довжина не повинна перевищувати 120 см.

Перш ніж приступити до робіт по встановленню, потрібно від'єднати газове живлення. Сполучення потрібно виконати таким чином, щоб жодний зовнішній натиск не перешкоджав шлангу чи сполученню. Переконайтеся, що труба не буде надмірно зігнута та не торкатиметься гострих країв.

**Просимо шланг скласти таким чином, щоб він не торкався гарячих поверхонь.
Переконайтеся, що на шлангу не стоїть нічого важкого.**



УВАГА:

Замініть газовий провід після 4-5 років, навіть якщо він не пошкоджений.



УВАГА:

Перевірте щільність сполучень за допомогою води з милом. Ніколи не використовуйте для цього відкритий вогонь.

Процедура встановлення:

1. Потрібно закладати частини в наступній черговості: чоловічий циліндровий адаптер, ущільнювач, жіноче газове з'єднання, циліндрово-конусні або циліндрово-циліндрові елементи.
2. Докрутіть сполучення за допомогою ключів так, щоб труби були у відповідних місцях.
3. Приєднайте з'єднання С до головного джерела газу за допомогою нерухокої трубки або гнучкого шланга.

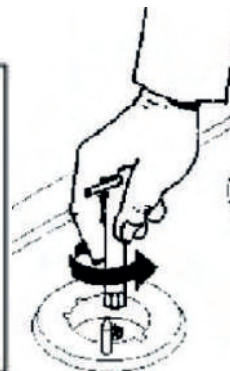
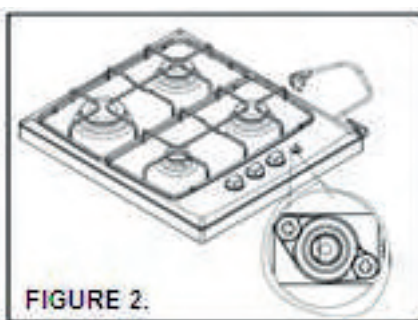
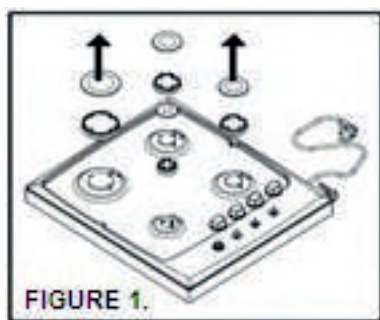


УВАГА:

Перевірка щільності сполучення повинна бути виконана за допомогою розчину води з милом - не використовувати вогонь!

Нижчезазначені інструкції були підготовлені для спеціалістів, які володіють необхідними компетенціями, - встановлення повинне відбуватися згідно з місцевими стандартами.

- Всі роботи, пов'язані з газом, повинні бути виконані при відімкненому живленні.



Щоб переставити плиту, потрібно зняти з плити решітки та пальники. Викрутіть вприскувачі з підстав пальників та замініть їх на нові, сумісні з типом газу - діаметр вприскувачів вказаний в інструкції. Потім зніміть ручки та їх прокладки. За допомогою плоскої викрутки переверніть болт налаштування газу. Це налаштування слід зробити після встановлення пальника, його запалювання і встановлення на мінімальне полум'я.

Щоб змінити налаштування з CNG на LPG, потрібно послабити болт та повернути його в іншу сторону. Після налаштувань потрібно назад встановити прокладки і ручки.

Дані інструкції повинні бути використані авторизованим сервісним обслуговуванням. Пристрій повинен бути встановлений згідно з місцевими положеннями.

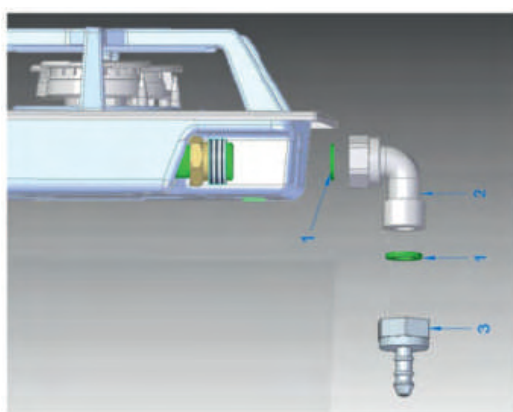
Заводська табличка на пристрої вказує на тип газу, до якого плита пристосована.

Після виконання монтажу вприскувачів перевірте щільність сполучень за допомогою води з милом. Накладіть розчин на низ вприскувачів. Закрийте вихід газу пальцем та перевірте щільність.

МАЛИЙ ПАЛЬНИК 1 КВТ	СЕРЕДНІЙ ПАЛЬНИК 1.75 КВТ	ВЕЛИКИЙ ПАЛЬНИК 3 КВТ	ПАЛЬНИК TURBO 3,3 КВТ Ø100	ПАЛЬНИК TURBO 2,5 КВТ Ø100	ПАЛЬНИК TURBO 3,8 КВТ Ø126
G 30-30 мбар LPG (0,50 мм)	G 30-30 мбар LPG (0,65 мм)	G 30-30 мбар LPG (0,85 мм)	G 30-30 мбар LPG (0,89 мм)	G 30-30 мбар LPG (0,82 мм)	G 30-30 мбар LPG (0,98 мм)
G 20-20 мбар природний газ (0,72 мм)	G 20-20 мбар природний газ (0,97 мм)	G 20-20 мбар природний газ (1,15 мм)	G 20-20 мбар природний газ (1,28 мм)	G 20-20 мбар природний газ (1,15 мм)	G 20-20 мбар природний газ (1,35 мм)

⚠ УВАГА:

Потужності і типи пальників вказані на заводській табличці.



1. Нітрилова/гумова прокладка
2. Коліно
3. Вхід газу

Завершіть встановлення, використовуючи ущільнювачі всередині входу труби LPG, згідно з вищезазначеним малюнком.

5. ОЧИЩЕННЯ І ОБСЛУГОВУВАННЯ

- Використовуйте тільки каструлі з плоским дном. Такі каструлі найкраще забирають теплову енергію.
- Не використовуйте увігнутий посуд.
- Використовуйте посуд відповідного діаметру. Не використовуйте посуд менший, ніж діаметр пальника. Використання таких кастрюль може спричинити їх обгорання та спад ефективності.
- Не розташовуйте на пальниках посуд з мокрим дном. Не розташовуйте на пальниках кришки, особливо мокрі.
- Використовуйте для витирання плити мокру ганчірку. Додайте до неї трохи миючого засобу, щоб пришвидшити висихання.
- Робочий час збільшиться, а ризик проблем знизиться, якщо пристрій буде регулярно чиститися.



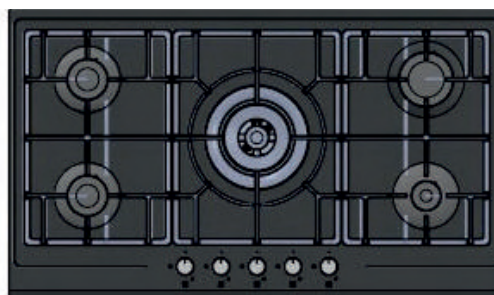
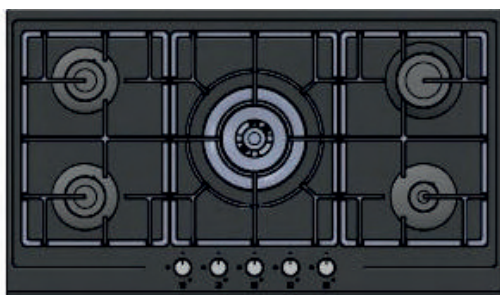
УВАГА:

Від'єднайте пристрій від струму перед початком чистки або догляду. Існує ризик ураження струмом!



УВАГА:

Дозвольте пристрою охолонути перед чисткою. Гарячі поверхні можуть спричинити опіки!



ІНФОРМАЦІЯ:

В разі википання рідини негайно вимкніть пальник. Зніміть решітки і пальники. Витріть розливу рідину. Зверніть увагу, щоб рідина не потрапила у пальники. Вичистіть внутрішню частину пальників, якщо в них потрапить рідина.

Просимо дотримуватися нижчезазначених правил під час чистки і догляду:

- Вимкніть пристрій для безпеки. Якщо він живиться газом, то вимкніть пальники. Якщо пристрій живиться LPG, то закрутіть також вентиль газу.
- Вийміть штепсель з гнізда.
- Якщо плита гаряча, то почекайте поки охолоне.
- Щоб пристрій діяв довше, потрібно час від часу чистити його за допомогою відповідних хімічних засобів.

- Чистка нержавіючої сталі повинна бути проведена з належною обережністю і за допомогою відповідних засобів. Поверхня перед чисткою повинна бути сухою.
- Щоб уникнути пошкодження пальників, не слід їх запалювати, якщо вони не встановлені.
- Після очищення термопари і запалювача, встановіть головку пальника.
- Почистіть кришки разово на якийсь час за допомогою води та підставки пальників за допомогою щітки. Уважно встановіть кришки на свої місця.
- Чистячи пальники, не використовуйте кислот, розчинників, бензину або інших хімічних речовин.
- Плиту потрібно чистити за допомогою відповідних засобів, щоб подовжити час роботи пристрою.
- Слід усувати забруднення та оливи за допомогою відповідних засобів.
- Агресивні хімічні засоби, вибілювачі, детергенти, дротяні та шорсткі губки не застосовувати.
- Не нагрівати порожні каструлі, оскільки тепло, які вони віддають, може пошкодити плиту під пальниками.
- Не слід виливати холодні рідини на гарячу поверхню плити. Це може спричинити виникнення на ній тріщини.

**Чистіть плиту регулярно після кожного використання, щоб зберегти її в найкращому стані.
Не потрібно демонтувати ручки під час чистки.**

Емальовані елементи:

- Всі емальовані елементи можна чистити за допомогою води з милом та відповідних миючих засобів. Після закінчення чистки плиту потрібно висушити.

Решітки:

- Емальовані решітки можна мити в посудомийній машині.

Пальники:

- Пальники, що складаються з двох частин, повинні чиститися за допомогою відповідних миючих засобів.
- Після закінчення чистки їх слід осушити і помістити на місце.
- У моделях з автоматичним запалювачем електроди потрібно утримувати в чистоті.
- У моделях із захистом проти витоку газу, термопари потрібно утримувати в чистоті.
- Після закінчення процесу чистки пальники повинні бути поміщені назад на свої місця.
- Не можна використовувати плиту, якщо пальники не на місці - це може призвести до пошкодження плити.

Поверхні з керамічного скла:

- Витріть скло за допомогою вогкої ганчірки так, щоб хімічні засоби не залишилися на поверхні плити. Потім витріть його сухою ганчіркою. Залишки хімічних засобів можуть пошкодити поверхню скла.
- Сухі забруднення, залишені на поверхні скла, не усувати за допомогою ножів, дротяних губок або схожих предметів.
- Усуньте вапняковий наліт (жовті сліди) невеликою кількістю оцту або лимонного соку. Альтернативно можна використати комерційний засіб для видалення вапнякового нальоту.
- Якщо поверхня сильно забруднена, то накладіть очисний засіб на пляму та залиште його на кілька хвилин, після чого витріть вогкою губкою. Потім протріть поверхню вогкою ганчіркою.



ІНФОРМАЦІЯ:

Речовини з високим вмістом цукру, такі як густі креми чи сиропи, потрібно витирати негайно, не очікуючи на те, щоб поверхня охолола. У іншому випадку це може спричинити пошкодження поверхні.

Через певний час на фарбованих та інших поверхнях може виникнути невелике вицвітання. Це не впливає на роботу пристрою. Вицвітання кольору та плями на поверхні керамічного скла є нормальним явищем і не є дефектом.

6. УТИЛІЗАЦІЯ ВИКОРИСТАНИХ ПРИСТРОЇВ



Мал. А



Мал. В

Цей пристрій розроблено та виготовлено з високоякісних матеріалів і компонентів, які можуть бути повторно використані.

Символ перекресленого контейнера для відходів, розміщений на пристрої (Мал. А) означає, що продукт підлягає сортуванню відповідно до положень Директиви Європейського Парламенту та Ради 2012/19/ЄС. Якщо на пристрої розміщено символ перекресленого контейнера для відходів (Мал. В) - це означає, що продукт містить акумулятор, який підлягає сортуванню сміття, відповідно до положень Директиви Європейського Парламенту та Ради 2006/66/ЄС. Таке маркування інформує, що електронне та електричне обладнання та акумулятори (якщо наявні) після періоду використання не можна викидати разом з іншими комунальним відходами.

Користувач зобов'язаний віддати використаний пристрій та акумулятор (якщо наявний) у пункт збору використаного електронного та електричного обладнання та акумуляторів (якщо наявні). Збирачі таких відходів, у тому числі збирачі використаних пристроїв, підприємства з переробки, дистриб'ютори (магазини), пункти роздільного збору комунальних відходів (муніципальні одиниці) та інші суб'єкти, визначені законодавством, створюють відповідну систему, яка дозволяє повернути таке обладнання.

Правильна утилізація використаного обладнання та акумуляторів (якщо наявні) призводить до уникнення шкідливих для здоров'я та середовища наслідків, що виникають з можливої наявності в пристроях та акумуляторах небезпечних складників та невідповідного зберігання та переробки таких пристроїв та акумуляторів. Домашні господарства виконують важливу роль у сприянні повторного використання та відновлення включаючи переробку вживаного обладнання, на цьому етапі формується поведінка, яка впливає на збереження спільного блага, яким є чисте навколишнє середовище. Домашні господарства є також одним з найбільших користувачів дрібного обладнання і раціональне управління ним на цьому етапі впливає на відновлення вторинної сировини.

Невідповідна утилізація цього продукту може тягнути за собою відповідальність згідно з чинним національним законодавством.

Якщо пристрій має замок, його слід демонтувати для безпеки усіх осіб, які в подальшому можуть мати контакт з пристроєм.

Деякі холодильники та морозильники містять ізоляційний матеріал та CFC-охолоджуючу рідину. Тому будьте обережні, щоб не забруднити навколишнє середовище, коли утилізуєте старий холодильник.

KERNAU

www.kernau.com